

# Bornay

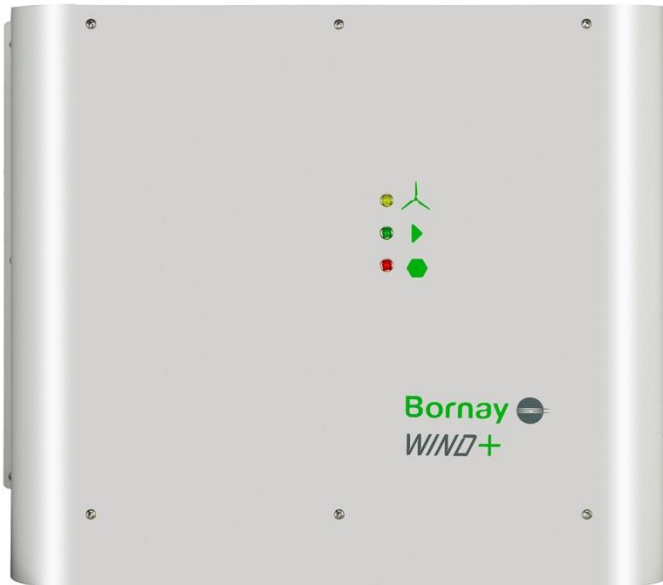


# WIND+

## Interface

Manual

Versión 1.5 – 07.17



ESP

ENG

# Índice

---

|                                          |    |
|------------------------------------------|----|
| Índice                                   | 2  |
| Introducción                             | 2  |
| Instrucciones de seguridad               | 4  |
| Descripción del sistema y Funcionamiento | 5  |
| Comunicaciones y Monitorización          | 8  |
| Preguntas Frecuentes                     | 9  |
| Solución de problemas                    | 12 |
| Anexos                                   | 13 |

# Introducción

---

El interface Bornay Wind+ se encarga de controlar el aerogenerador y la energía que produce para alimentar los consumos de una forma eficiente.

Dependiendo de la aplicación existen varias versiones:

- Interface con salida DC.
  - o Para inversores de conexión a red. Versión DC.
  - o Para carga de baterías mediante rectificadores de telecomunicaciones. Versión Telecom.
  
- Interface para bombeo
  - o Con salida DC.
  - o Con salida trifásica.

Este manual es único para el Interface.

Este manual es complementario al manual del aerogenerador.

Ambos manuales se deben leer y entender perfectamente antes de poner en marcha la instalación.

Ante cualquier duda o consulta póngase en contacto con su distribuidor.

# Instrucciones de seguridad

---

Este manual contiene instrucciones importantes para la instalación, manipulación y uso del Interface Wind+.

Es necesario leer atentamente este manual y tenerlo a mano siempre que sea necesario.

## Aspectos generales

La instalación del sistema, así como las intervenciones detalladas en este manual sólo pueden ser realizadas por personal cualificado.

Es obligatorio cumplir toda la legislación aplicable en materia de seguridad para el trabajo eléctrico. Existe peligro de descarga eléctrica.

El cumplimiento de las instrucciones de seguridad expuestas en este manual o de la legislación sugerida no exime del cumplimiento de otras normas específicas de la instalación, el lugar, el país u otras circunstancias que afecten al sistema.

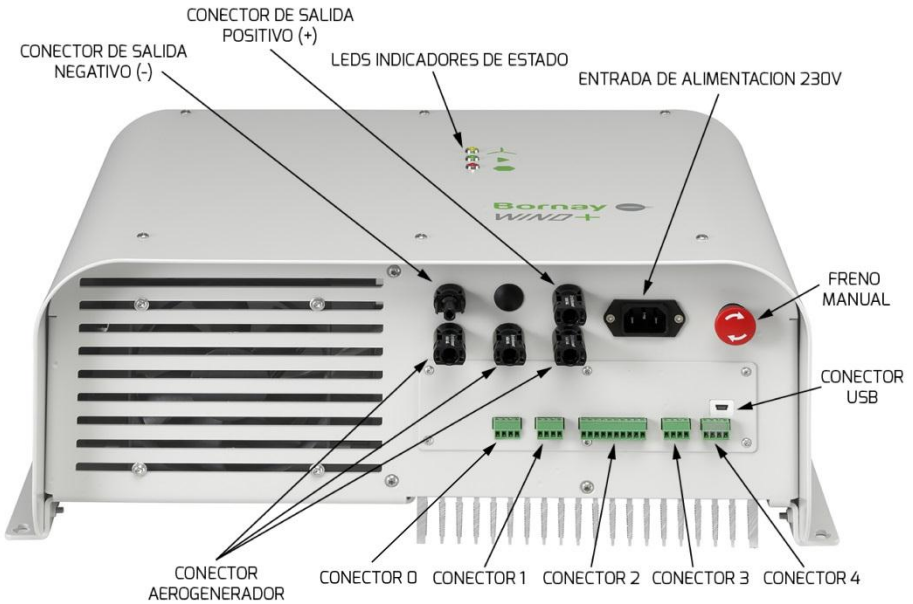
La apertura de la caja no implica la ausencia de tensión en su interior. Existe peligro de descarga eléctrica incluso después de desconectar el equipo de la red, del aerogenerador o de cualquier otra de sus conexiones.

Es obligatorio leer y entender el manual por completo antes de comenzar a manipular, instalar u operar el equipo.

# Descripción del sistema y Funcionamiento

A continuación se muestra una imagen del interface con todos sus puntos más importantes.

El interface posee varias conexiones que podemos diferenciar entre conexiones de potencia y conexiones auxiliares



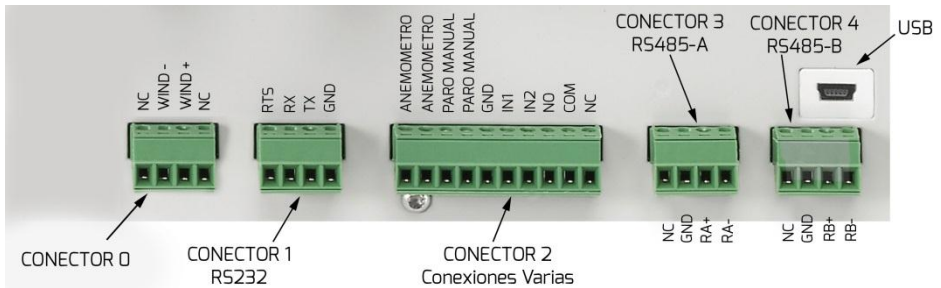
## Conexiones de potencia

- Conector para el aerogenerador: existen 3 conectores MC4 para el aerogenerador. En este punto no importa la polaridad.
- Conector de salida en continua: este conector es la salida DC controlada desde el interface.
- Conectores de salida trifásica: estos conectores son para para la conexión de la carga trifásica. Esta salida sólo estará disponible en la versión para bombeo trifásico.
- Conector de alimentación AC: este conector es para la alimentación del interface. Esta alimentación es necesaria. Una vez el aerogenerador está en funcionamiento. El equipo funciona alimentado desde el aerogenerador ya que posee dos fuentes internas.

El interface posee un interruptor para detener el aerogenerador. Este interruptor tiene forma de seta de emergencia. Una vez pulsado, para desbloquearlo hay que hacerlo girar media vuelta en sentido horario.

## Conexiones auxiliares

En la siguiente imagen se muestra un detalle de las conexiones auxiliares.



Existen 5 conectores. Cada conector tiene una utilidad específica:

- Conector 0: conexión de salida de frecuencia para inversores de conexión a red. A través de esta salida, el interface envía la referencia de RPM de la máquina para que el inversor genere la potencia según la curva de potencia F-V Programada.
- Conector 1: es un conector dedicado para la comunicación R5232. Para poder usarlo es necesario cambiar la configuración del equipo.
- Conector 2: este conector tiene varias funciones. De izquierda a derecha las conexiones son:
  - o Anemómetro: esta conexión es para poder monitorizar la velocidad del viento. En algunas configuraciones esta conexión es imprescindible.
  - o Paro Manual: estos dos cables son para frenar el aerogenerador de forma manual. Hace la misma función que el botón rojo de Paro Manual.

- GND, IN1, IN2: son 2 entradas digitales TTL. Actualmente estas entradas no se utilizan.
  - NO, COM, GND: esta salida es un Relé libre de potencial.
- Conector 3: este conector tiene 2 funciones:
    - Pin 1: NC (No Conectado).
    - Resto de pines: puerto RS485A.
  - Conector 4: este conector tiene 2 funciones:
    - Pin 1: NC (No Conectado).
    - Resto de pines: puerto RS485B.

## Indicadores led

El equipo cuenta con 3 indicadores led:



Indicador LED de color **Azul**. Este led indica que el interface está alimentado.



Indicador LED de color **Verde**. Este LED indica que la salida, ya sea en DC o trifásica, está activa.



Indicador LED de color **Rojo**. Este LED indica que el sistema de frenado interno del controlador está activo, es decir, que el sistema está controlando la turbina.



# Comunicaciones y Monitorización

---

El interface cuenta con varias opciones de comunicación con el exterior.

Actualmente se tienen implementados los siguientes periféricos:

- Puerto USB.
- Puerto de comunicaciones RS232.
- 2 puertos de comunicaciones RS485.
- Bluetooth (Opcional). Se requiere instalar el adaptador Bluetooth Bornay.

Todas estas formas de comunicar trabajan bajo el estándar MODBUS.

Para la interconexión con el sistema existe una aplicación de software llamada Bornay Monitor.

Las comunicaciones trabajan siempre bajo protocolo MODBUS RTU.

En los anexos se detalla el mapeado MODBUS de las variables del sistema.

La comunicación USB tiene los siguientes parámetros:

- *115200 Baud.*
- *8 bits de datos.*
- *Sin paridad.*
- *1 bit de parada.*
- *Tipo Modbus RTU.*
- *Tiempo de Respuesta: Superior a 1000 ms o superior.*
- *Retardo entre lecturas: 100ms.*
- *Todos los datos son del tipo Uint16.*
- *Para la lectura de los registros función F3 (Read holding registers).*
- *Para la escritura de los registros, funciones F6 (Write single register) y F16 (Write multiple registers).*

# Preguntas Frecuentes

---

1. *¿Se pueden instalar varios aerogeneradores en una misma instalación con varios inversores?*  
Sí, pero habrá que verificar con el fabricante del inversor si existe alguna consideración a tener en cuenta.
2. *¿Se pueden instalar varios aerogeneradores a un mismo Interface?*  
No, no es posible, ya que el interface necesita medir todos los parámetros del aerogenerador y si hay más de uno no funciona correctamente.
3. *¿Puedo instalar varios Aerogeneradores con un único anemómetro?*  
No, para ello se puede utilizar el *Wind Sensor Cluster* que admite hasta 10 reguladores o Interfaces con un único anemómetro.
4. *¿Importa la polaridad en la conexión de los cables del aerogenerador?*  
No, no importa.
5. *¿Importa la polaridad en los cables que van del interface al Inversor?*  
Sí y mucho. Es imprescindible colocar la polaridad correctamente ya que si no el equipo no funcionaría.
6. *¿Hay que poner alguna protección entre el aerogenerador y el regulador?*  
No es necesaria ninguna protección. Lo que si se puede colocar es un interruptor que cortocircuite las tres fases del aerogenerador para dejarlo completamente bloqueado.

7. *El cable que existe desde el aerogenerador debido a la distancia es de mayor sección que la admitida por los conectores MC4. ¿Cómo conecto los cables al MC4 de entrada del regulador?*

Se puede hacer un empalme o conexión aguas abajo del conector, reduciendo la sección a la máxima admisible por el mismo, ya que el conector MC4 está calculado para la intensidad máxima que admite el interface, y una sección mayor únicamente tiene sentido por las posibles pérdidas en largas distancias.

8. *¿Qué sección de cables debo colocar para la correcta instalación del equipo?*

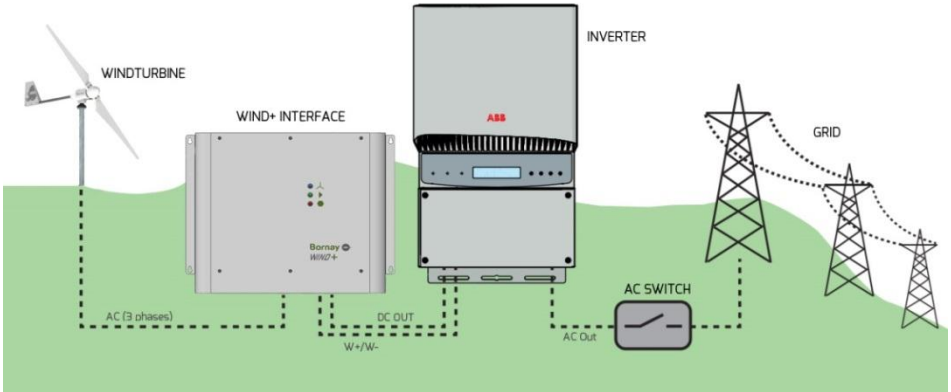
Revisar el apartado de Secciones y cableado en los Anexos.

# Solución de problemas

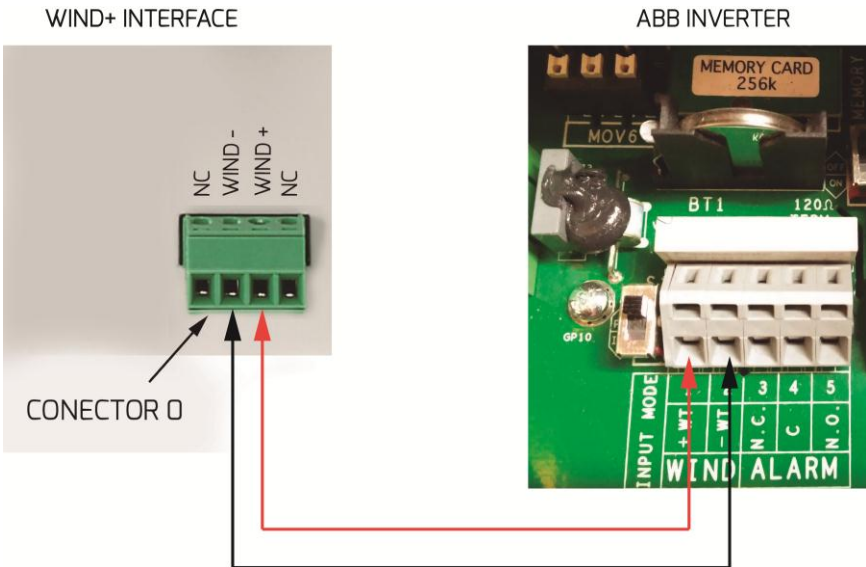
| Problema                                                        | Posible causa                                                                         | Solución                                                                                             |
|-----------------------------------------------------------------|---------------------------------------------------------------------------------------|------------------------------------------------------------------------------------------------------|
| El aerogenerador no gira                                        | Pulsador de paro de emergencia activado.                                              | Desactivar el pulsador girándolo levemente a la izquierda.                                           |
|                                                                 | Pulsado el botón de freno en la pantalla.                                             | Desde la pantalla volver a pulsar para que se desactive.                                             |
|                                                                 | Falta de red o fallo en el inversor.                                                  | El Interface ha detectado un error de sincronismo con la red y frena el aerogenerador.               |
|                                                                 | Viento elevado.                                                                       | Hay que esperar a que el viento baje por debajo del nivel programado.                                |
|                                                                 | Polaridad de cables invertida.                                                        | Verificar la polaridad de los cables de continua entre Interface e Inversor.                         |
|                                                                 | Temperatura elevada.                                                                  | Revisar si la temperatura del regulador es alta. Si es alta hay que esperar a que se enfríe.         |
|                                                                 | Está el anemómetro configurado y existen revoluciones pero no hay medición de viento. | Revise la conexión del anemómetro porque se están detectando RPM pero no se tiene lectura de viento. |
| El inversor NO inyecta energía con el aerogenerador funcionando | Falta o valores de red fuera de rango.                                                | Verificar parámetros de red.                                                                         |
|                                                                 | Esta desconectado el cable de datos entre Inversor e Interface.                       | Verificar si está conectado y si no, conectar.                                                       |

# Anexos

## Esquema de conexión con Inversor ABB

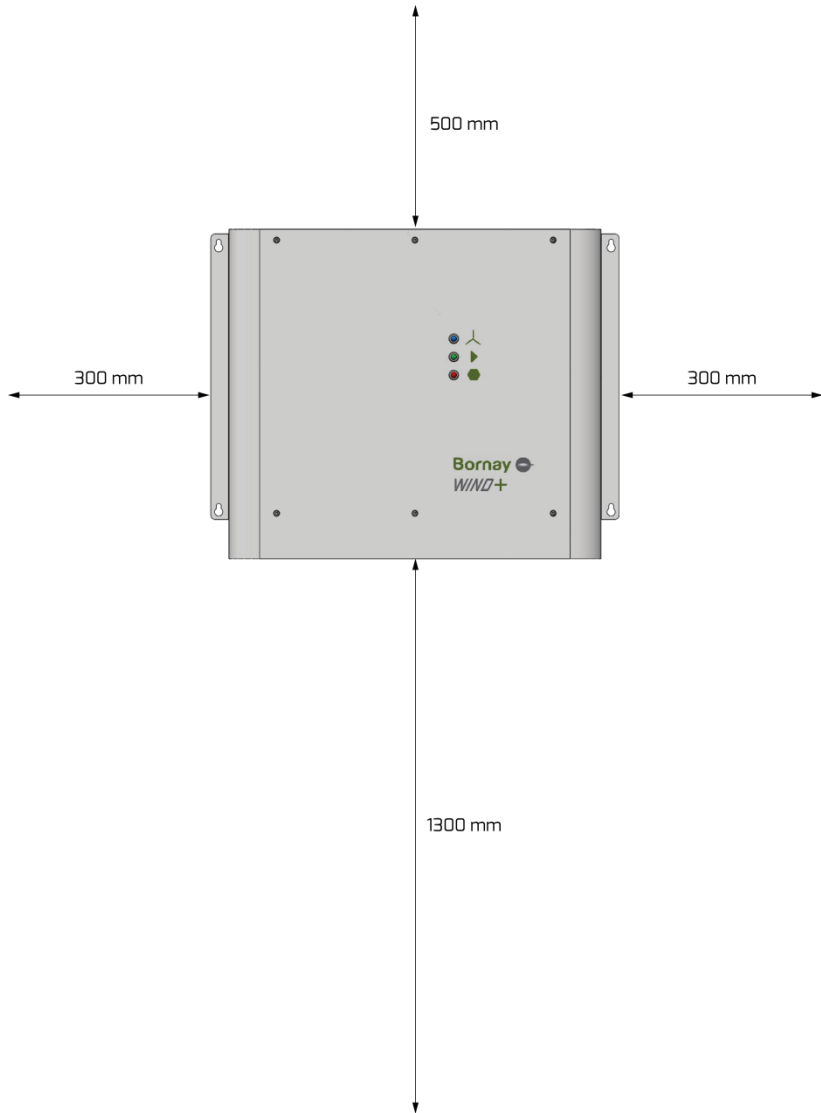


## Detalle de conexión de datos entre Interface e Inversor ABB



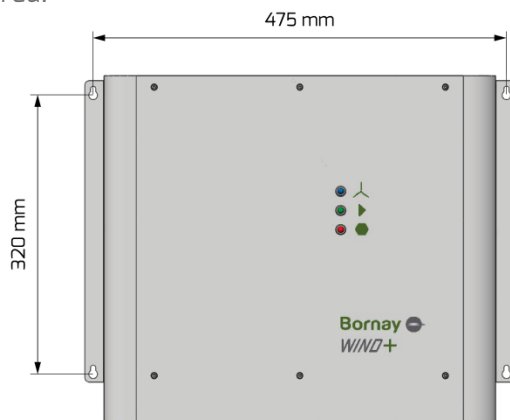
## Instalación del Interface

A continuación se muestran las medidas y distancias que se deben tener en cuenta para la instalación del Interface.



## Sujeción a la pared

A continuación se muestran las distancias de los orificios para sujetar el equipo a la pared.



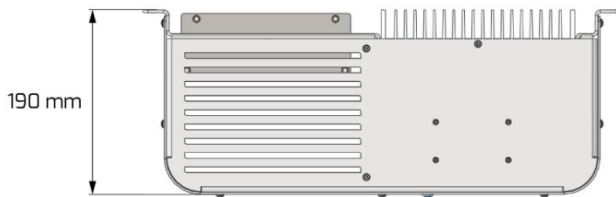
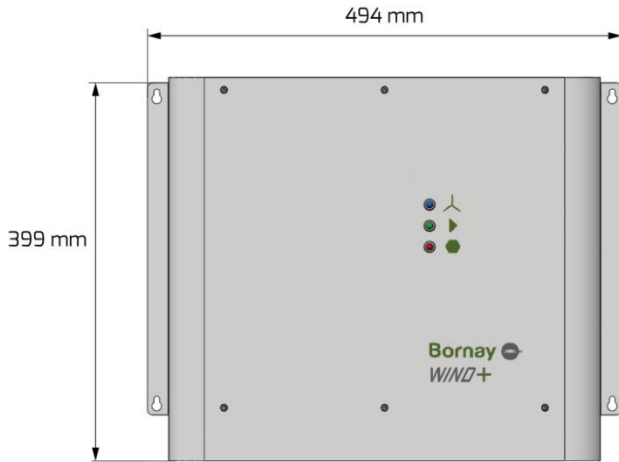
NO se puede colocar nada encima del interface, ya que internamente lleva resistencias que disipan calor y puede provocar desperfectos en el equipo.

## Especificaciones técnicas

|                               | WIND 13+                                                                               |                    |                    | WIND 25+           |        |         |
|-------------------------------|----------------------------------------------------------------------------------------|--------------------|--------------------|--------------------|--------|---------|
|                               | CONEX RED                                                                              | BOMBEO             | TELECOM            | CONEX RED          | BOMBEO | TELECOM |
| <b>ALIMENTACION</b>           |                                                                                        |                    |                    |                    |        |         |
| Voltaje                       | 230Vac                                                                                 |                    | 48V                | 230Vac             |        | 48V     |
| Conexión                      | Cable IEC                                                                              |                    | Interna            | Cable IEC          |        | Interna |
| Consumo en vacío              | < 3W                                                                                   |                    |                    |                    |        |         |
| Consumo máximo                | < 30W                                                                                  |                    |                    |                    |        |         |
| Observaciones                 | El equipo se autoalimenta desde el aerogenerador cuando esta funcionando               |                    |                    |                    |        |         |
| <b>AEROGENERADOR</b>          |                                                                                        |                    |                    |                    |        |         |
| Tipo entrada                  | Trifásica (sin importancia el orden de fases)                                          |                    |                    |                    |        |         |
| Conexión de entrada           | Mediante conectores MC4                                                                |                    |                    |                    |        |         |
| Rango de entrada              | 80 - 480 Vac                                                                           |                    |                    |                    |        |         |
| Voltaje máximo                | 510 Vac                                                                                |                    |                    |                    |        |         |
| Potencia máxima               | 3000W                                                                                  |                    |                    | 6000W              |        |         |
| Potencia máxima de frenado    | 5000W                                                                                  |                    |                    | 10000W             |        |         |
| <b>SALIDA</b>                 |                                                                                        |                    |                    |                    |        |         |
| Tipo                          | DC excepto Bombeo trifásico (AC)                                                       |                    |                    |                    |        |         |
| Conexión                      | 2 x MC4 excepto Bombeo trifásico 3 x MC4.                                              |                    |                    |                    |        |         |
| Rango de salida               | 100 - 450 Vdc ó 80 - 380Vac                                                            |                    |                    |                    |        |         |
| Observaciones                 | Salida protegida mediante desconexión IGBT                                             |                    |                    |                    |        |         |
| <b>DIMENSIONES</b>            |                                                                                        |                    |                    |                    |        |         |
| Interface (Al x An x Prof)    | 399 x 494 x 190 mm                                                                     | 220 x 490 x 353 mm | 399 x 494 x 190 mm | 220 x 490 x 353 mm |        |         |
| Embalaje (Al x An x Prof)     | 280 x 480 x 560 mm                                                                     |                    |                    |                    |        |         |
| Peso equipo                   | 14 Kg                                                                                  |                    |                    | 18,5 Kg            |        |         |
| Peso total embalaje           | 16,5 Kg                                                                                |                    |                    | 21 Kg              |        |         |
| Volumen embalaje              | 0,075264 m <sup>3</sup>                                                                |                    |                    |                    |        |         |
| <b>GENERAL</b>                |                                                                                        |                    |                    |                    |        |         |
| Entrada para anemómetro       | Sí                                                                                     |                    |                    |                    |        |         |
| Puertos comunicación RS485    | 2                                                                                      |                    |                    |                    |        |         |
| Puertos comunicación RS232    | 1                                                                                      |                    |                    |                    |        |         |
| Conexión USB                  | 1 x Mini USB Tipo B hembra                                                             |                    |                    |                    |        |         |
| Bluetooth                     | Opcional mediante adaptador Bornay Bluetooth                                           |                    |                    |                    |        |         |
| Paro de emergencia            | Mediante seta con bloqueo y desbloqueo giratorio                                       |                    |                    |                    |        |         |
| Paro emergencia remoto        | Sí, mediante conector externo                                                          |                    |                    |                    |        |         |
| Relé                          | Libre de potencial 3 contactos, NO, NC, COM                                            |                    |                    |                    |        |         |
| Entradas Digitales Auxiliares | 2                                                                                      |                    |                    |                    |        |         |
| Salida Digital                | Salida de pulsos para sincronización con Inversores que acepten curvas de potencia F-P |                    |                    |                    |        |         |
| <b>OTROS</b>                  |                                                                                        |                    |                    |                    |        |         |
| Índice de Protección          | IP20                                                                                   |                    |                    |                    |        |         |
| Material de la carcasa        | Aluminio                                                                               |                    |                    |                    |        |         |
| Color de la carcasa           | RAL 7035                                                                               |                    |                    |                    |        |         |
| Tipo de ventilación           | Ventilación forzada                                                                    |                    |                    |                    |        |         |



## Detalle de las dimensiones del equipo



## Secciones y cableado

Sección de cable desde el aerogenerador hasta el interface:

| Modelo     | 0-20m              | 20-50m             | 50-80m             | 80-150m            | 150-200m           |
|------------|--------------------|--------------------|--------------------|--------------------|--------------------|
| Wind 13+   | 2.5mm <sup>2</sup> | 4 mm <sup>2</sup>  | 6 mm <sup>2</sup>  | 10 mm <sup>2</sup> | 16mm <sup>2</sup>  |
| Wind 25.2+ | 4 mm <sup>2</sup>  | 6 mm <sup>2</sup>  | 10 mm <sup>2</sup> | 16 mm <sup>2</sup> | 25 mm <sup>2</sup> |
| Wind 25.3+ | 6 mm <sup>2</sup>  | 10 mm <sup>2</sup> | 16mm <sup>2</sup>  | 25 mm <sup>2</sup> | 35 mm <sup>2</sup> |

# *Interface*

Manual

# Index

---

|                                         |    |
|-----------------------------------------|----|
| Index                                   | 20 |
| Safety instructions                     | 22 |
| Description and operation if the system | 23 |
| Communications and monitorig            | 27 |
| Frequent questions                      | 28 |
| Solution of problem                     | 30 |
| Annexes                                 | 31 |

# Introduction

---

The Bornay Wind+ is in charge of controlling the wind turbine and the power produces in order to fuel consumptions efficiently.

There are various versions, depending on the application:

- Interface with DC output.
  - o For inverters with grid connection. DC version.
  - o For charging batteries by means of telecom rectifiers. Telecom version.
  
- Pumping interface
  - o With DC output.
  - o With three-phase output.

This manual is only for the Interface.

This manual complements the wind turbine manual.

Both manuals should be read and understood perfectly before switching on the installation.

For doubts or consultations, contact your distributor.

# Safety instructions

---

This manual contains important instructions for the installation, manipulation and use of the Wind+ Interface.

This manual should be read carefully and kept at hand for consultation when needed.

## General aspects

The installation of the system as well as the operations described in this manual should be performed only by qualified personnel.

Compliance is required with all legislation applicable in the area of safety in electrical work. There is danger of electric shock.

Compliance with the safety instructions contained in this manual or in the suggested legislation does not constitute exemption from other specific norms of installation, place, country or other circumstances that may affect the system.

Opening the housing does not imply absence of tension inside.

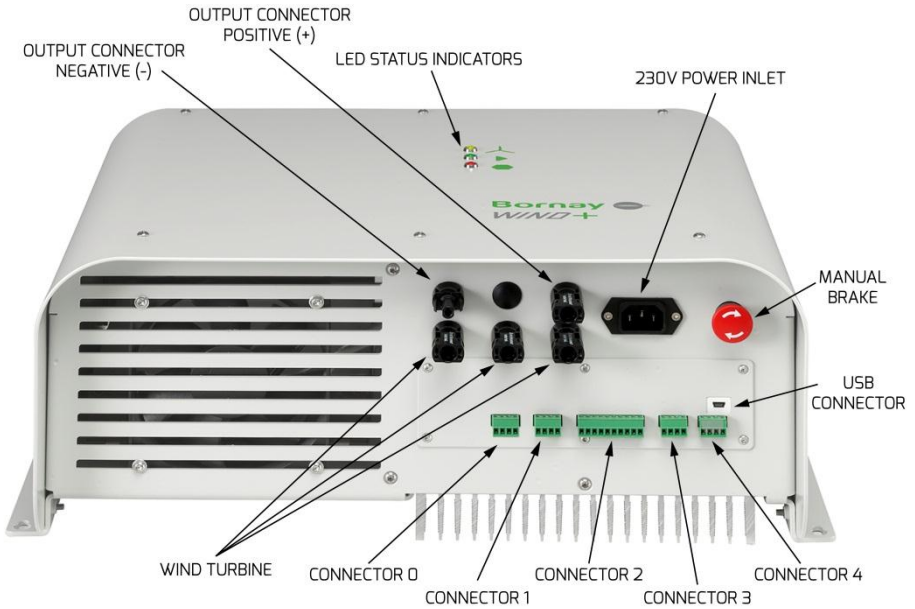
There is danger of electric shock even after disconnecting the equipment from the grid, from the wind turbine or from any of its other connections.

It is essential to read and understand the manual completely before manipulating, installing or operating the unit.

# Description and functioning of the system

Shown below is a picture of the interface with all its most important points.

The interface has several connections that we can differentiate between power connections and auxiliary connections.



## Power connections

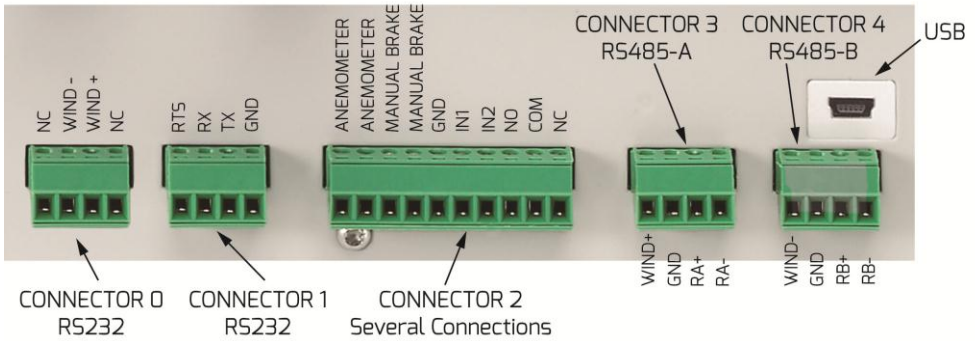
- Connector for the wind turbine: there are 3 MC4 connectors for the wind turbine. At this point the polarity is not important.
- DC output connector: this connector is for the DC output controlled from the interface.
- Three-phase output connectors: these are to connect the three-phase load. This connector is only available in the three-phase pumping version.
- AC input connector: this connector is for powering the interface, which is necessary. Once the wind turbine is functioning, the unit is powered from the turbine, which has two internal sources.

The interface has a switch to stop the turbine. This switch has the form of a mushroom-head button. Once it has been pressed, to reset it, it must be given half a turn clockwise.



## Auxiliary connections

The following illustration shows a detail of the auxiliary connections.



There are 5 connectors, each with a specific use:

- Connector 0: frequency output connection for grid-connected inverters. Through this connection, the interface sends the RPM reference of the machine so that the inverter will generate power according to the F-V power curve programmed.
- Connector 1: is a connector for RS232 communication. In order to be able to use it, it is necessary to change the configuration of the unit.
- Connector 2: this connector has various functions. From left to right the connections are:
  - o Anemometer: this connection allows monitoring of the wind velocity. In some configurations this connection is mandatory.
  - o Manual brake: these two wires are to stop the turbine manually. They perform the same function as the red Manual Brake button.

- GND, IN1, IN2: these are 2 digital inputs TTL. At present these inlets are not used.
  - NO, COM, GND: this outlet is a potential-free relay. In this contact loads of up to 6 Amperes 230V can be connected.
- Connector 3: this connector has 2 functions:
    - Pin 1: NC (Not Connected)
    - The other pins: port RS485A.
  - Connector 4: this connector has 2 functions:
    - Pin 1: NC (Not Connected)
    - The other pins. Port RS485B.

## LED Indicators

The unit has 3 LED indicators.



**Blue** LED indicator. This LED indicates that the interface is powered.



**Green** LED indicator. This LED indicates that the output, either DC or three-phase, is active.



**Red** LED indicator. This LED indicates that the controller's internal braking system is active, that is, that system is controlling the turbine.

# Communications and Monitoring

---

The interface has various options for communication with the outside.

At the present time, the following peripherals are in place: Puerto USB.

- USB port.
- RS232 communications port.
- 2 RS485 communications ports.
- Bluetooth (Optional). It is necessary to install the Bornay Bluetooth adaptor.

All these forms of communicating work under the Modbus standard.

For interconnection within the system, there is a software application called Bornay Monitor.

The communications are under Modbus RTU protocol.

The following are the parameters of the USB communication:

- *115200 Baud.*
- *8 data bits.*
- *No parity.*
- *1 stop bit.*
- *Modus RTU type*
- *Response time: 1000ms or higher.*
- *Delay between readings: 100ms.*
- *All data are of the type Uint16.*
- *For reading the registers, function F3 (Read holding registers).*
- *For writing the registers, functions F6 (Write single register) and F16 (Write multiple registers).*

# Frequent questions

---

1. *Can several wind turbines be installed in a single installation with various inverters?*

Yes, but you would have to check with the manufacturer of the inverter to know whether there are any considerations that must be taken into account.

2. *Can several wind turbines be connected to one single interface?*

No, this is not possible, because the interface must measure all the parameters of the wind turbine, and if there were more than one, it would not function correctly.

3. *Can I install several wind turbines with a single anemometer?*

No. To do this you can use the *Wind Sensor Cluster*, which admits up to 10 regulators or interfaces with a single anemometer.

4. *Does polarity matter in the connection of the wind turbine wires?*

No, it does not matter.

5. *Is polarity important in the wires that go from the interface to the inverter?*

Yes, it is very important. It is essential to place the polarity correctly, as otherwise the unit will not work.

6. *Must there be some protection between the turbine and the regulator?*

No protection is necessary. What you can do is put in a switch that short-circuits the three phases of the turbine in order to block it completely.

7. *The cable that exists from the wind turbine due to the distance is of greater section than the one admitted by the connectors MC4. How do I connect the cables to the regulator input MC4?*

A connection or connection downstream of the connector can be made by reducing the section to the maximum permissible by it, since the MC4 connector is calculated for the maximum intensity that the interface supports, and a larger section only makes sense for possible losses Over long distances.

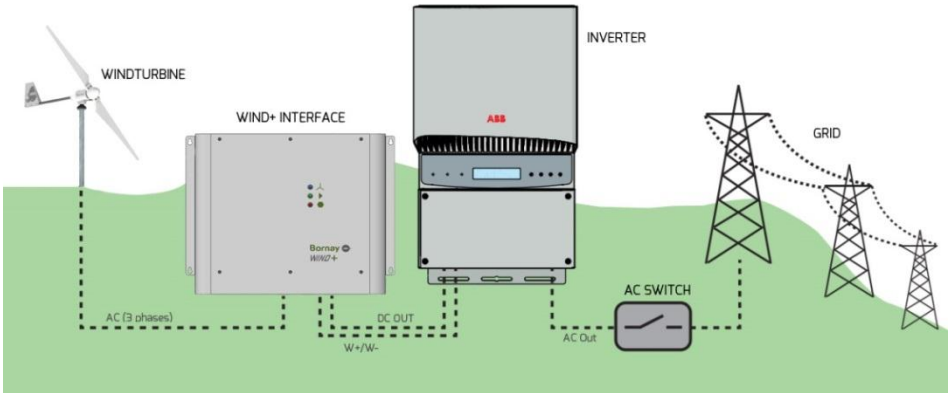
8. What wire section should I use to install the unit correctly?  
See the part on Sections and Wiring in the Annexes.

# Solution to problems

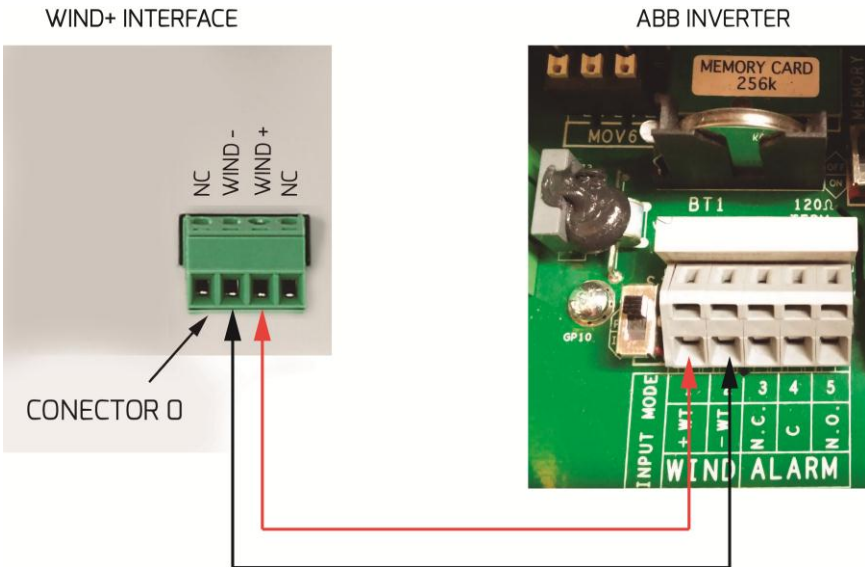
| Problem                                                               | Possible cause                                                                          | Solution                                                                                                   |
|-----------------------------------------------------------------------|-----------------------------------------------------------------------------------------|------------------------------------------------------------------------------------------------------------|
| The wind turbine does not rotate                                      | Emergency stop button is activated                                                      | Deactivate the button by turning it slightly to the left                                                   |
|                                                                       | Stop button on the monitor was pressed.                                                 | On the monitor click on the button again to deactivate it                                                  |
|                                                                       | Fault of the grid or problem in the inverter                                            | The interface has detected an error in the synchronism with the grid and stops the turbine                 |
|                                                                       | High wind                                                                               | It is necessary to wait until the wind drops to below the level programmed                                 |
|                                                                       | Polarity of the wires inverted.                                                         | Check the polarity of the DC wires between the interface and the inverter                                  |
|                                                                       | High temperature                                                                        | Check to see if the temperature of the regulator is high. If it is, it is necessary to wait until it cools |
|                                                                       | The anemometer is configured and there are revolutions but there is no wind measurement | Check the connection of the anemometer because RPMs are being detected but there is no wind reading.       |
| The inverter DOES NOT supply power with the wind turbine in operation | Values of the grid lacking or out of range                                              | Check the parameters of the grid                                                                           |
|                                                                       | The data wire between the inverter and the interface is disconnected                    | Check to see if it is connected; if it is not, connect it                                                  |

# Annexes

## Wiring diagram with ABB inverter

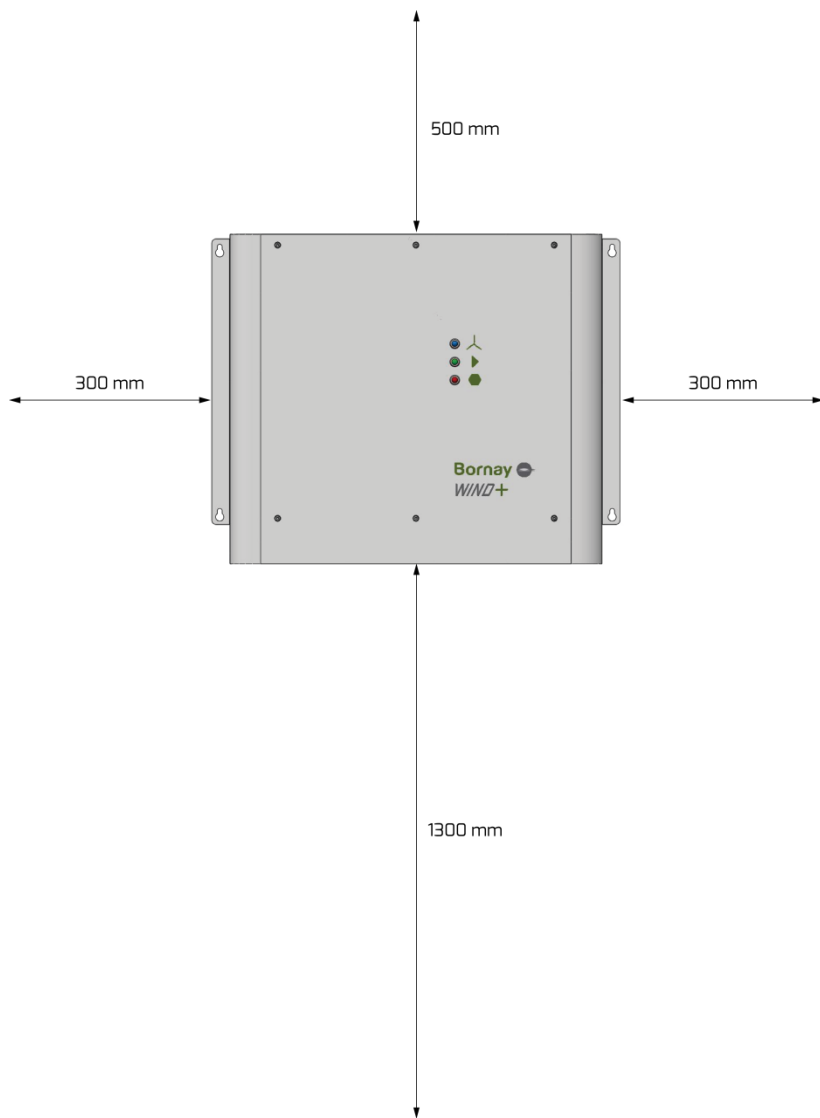


## Data connection between the interface and the ABB inverter



## Installation of the interface

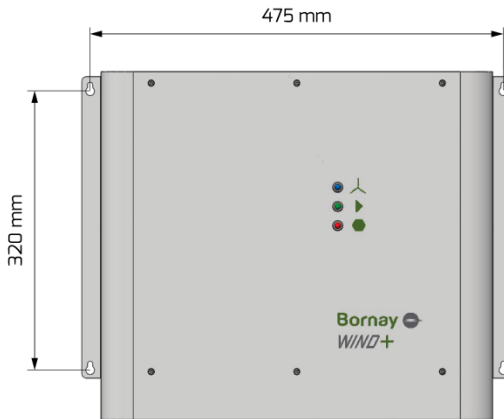
Below are shown the measurements and distances that should be taken into account for the installation of the interface.





## Mounting on the wall

The distances from the holes for securing the equipment to the wall are shown below.

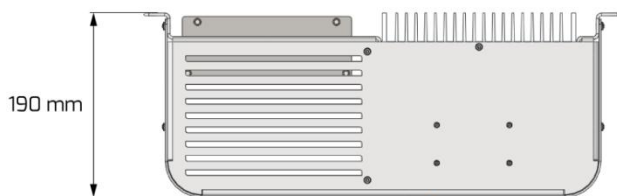
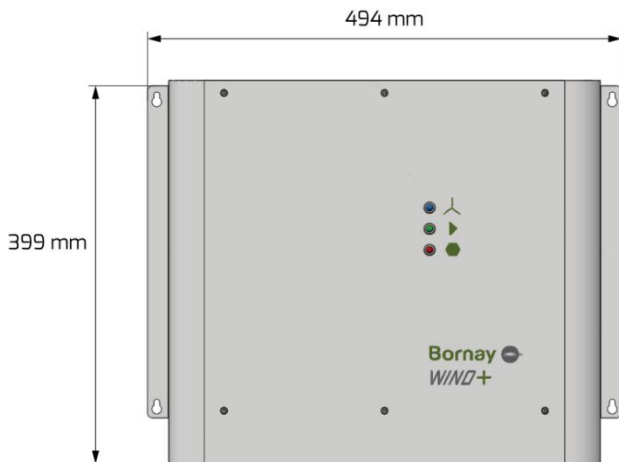


You should NOT put anything on top of the interface, as it has internal resistors that dissipate heat, and this can cause damage to the unit.

# Technical specifications

|                            | WIND 13+                                                                           |                    |          | WIND 25+           |                    |          |
|----------------------------|------------------------------------------------------------------------------------|--------------------|----------|--------------------|--------------------|----------|
|                            | GRID CONN                                                                          | PUMPING            | TELECOM  | GRID CONN          | PUMPING            | TELECOM  |
| <b>SUPPLY</b>              |                                                                                    |                    |          |                    |                    |          |
| Voltage                    | 230Vac                                                                             |                    | 48V      | 230Vac             |                    | 48V      |
| Connection                 | IEC Cable                                                                          |                    | Internal | IEC Cable          |                    | Internal |
| Zero load power            | < 3W                                                                               |                    |          |                    |                    |          |
| Max load power             | < 30W                                                                              |                    |          |                    |                    |          |
| Observations               | The unit is self-powered when the wind turbine is running                          |                    |          |                    |                    |          |
| <b>WIND TURBINE</b>        |                                                                                    |                    |          |                    |                    |          |
| Input type                 | Three phases (no polarity in the wires)                                            |                    |          |                    |                    |          |
| Input connection           | With MC4 connectors                                                                |                    |          |                    |                    |          |
| Input range                | 80 - 480 Vac                                                                       |                    |          |                    |                    |          |
| Max voltage                | 510 Vac                                                                            |                    |          |                    |                    |          |
| Max power                  | 3000W                                                                              |                    |          | 6000W              |                    |          |
| Max braking power          | 5000W                                                                              |                    |          | 10000W             |                    |          |
| <b>OUTPUT</b>              |                                                                                    |                    |          |                    |                    |          |
| Type                       | DC except PUMPING three-phase (AC)                                                 |                    |          |                    |                    |          |
| Connection                 | 2 x MC4 except PUMPING three-phase 3 x MC4.                                        |                    |          |                    |                    |          |
| Output range               | 100 - 450 Vdc ó 80 - 380Vac                                                        |                    |          |                    |                    |          |
| Observations               | Protected output by IGBT disconnection                                             |                    |          |                    |                    |          |
| <b>DIMENSIONS</b>          |                                                                                    |                    |          |                    |                    |          |
| Interface (Al x An x Prof) | 399 x 494 x 190 mm                                                                 | 220 x 490 x 353 mm |          | 399 x 494 x 190 mm | 220 x 490 x 353 mm |          |
| Embalaje (Al x An x Prof)  | 280 x 480 x 560 mm                                                                 |                    |          |                    |                    |          |
| Weight                     | 14 Kg                                                                              |                    |          | 18,5 Kg            |                    |          |
| Packaging weight           | 16,5 Kg                                                                            |                    |          | 21 Kg              |                    |          |
| Packaging volume           | 0,075264 m <sup>3</sup>                                                            |                    |          |                    |                    |          |
| <b>GENERAL</b>             |                                                                                    |                    |          |                    |                    |          |
| Anemometer input           | Yes                                                                                |                    |          |                    |                    |          |
| RS485 communication ports  | 2                                                                                  |                    |          |                    |                    |          |
| RS232 communication ports  | 1                                                                                  |                    |          |                    |                    |          |
| USB connection             | 1 x Mini USB Type B female                                                         |                    |          |                    |                    |          |
| Bluetooth                  | Optional with Borney Bluetooth adapter                                             |                    |          |                    |                    |          |
| Emergency stop             | With emergency switch and rotary release                                           |                    |          |                    |                    |          |
| Remote emergency stop      | Yes, with external connector                                                       |                    |          |                    |                    |          |
| Relay                      | Free voltage contact, 3 contacts NO, NC, COM                                       |                    |          |                    |                    |          |
| Auxiliar digital inputs    | 2                                                                                  |                    |          |                    |                    |          |
| Digital output             | Pulse frequency output to synchronize with inverters that accepts F-P power curves |                    |          |                    |                    |          |
| <b>OTHERS</b>              |                                                                                    |                    |          |                    |                    |          |
| Protection category        | IP20                                                                               |                    |          |                    |                    |          |
| Enclosure material         | Aluminum                                                                           |                    |          |                    |                    |          |
| Enclosure color            | RAL 7035                                                                           |                    |          |                    |                    |          |
| Ventilation                | Forced ventilation                                                                 |                    |          |                    |                    |          |

## Detail of the dimensions of the unit



## Sections and wiring

Section of the wiring from the wind turbine to the interface.

| Model      | 0-20m              | 20-50m             | 50-80m             | 80-150m            | 150-200m           |
|------------|--------------------|--------------------|--------------------|--------------------|--------------------|
| Wind 13+   | 2.5mm <sup>2</sup> | 4 mm <sup>2</sup>  | 6 mm <sup>2</sup>  | 10 mm <sup>2</sup> | 16mm <sup>2</sup>  |
| Wind 25.2+ | 4 mm <sup>2</sup>  | 6 mm <sup>2</sup>  | 10 mm <sup>2</sup> | 16 mm <sup>2</sup> | 25 mm <sup>2</sup> |
| Wind 25.3+ | 6 mm <sup>2</sup>  | 10 mm <sup>2</sup> | 16mm <sup>2</sup>  | 25 mm <sup>2</sup> | 35 mm <sup>2</sup> |