
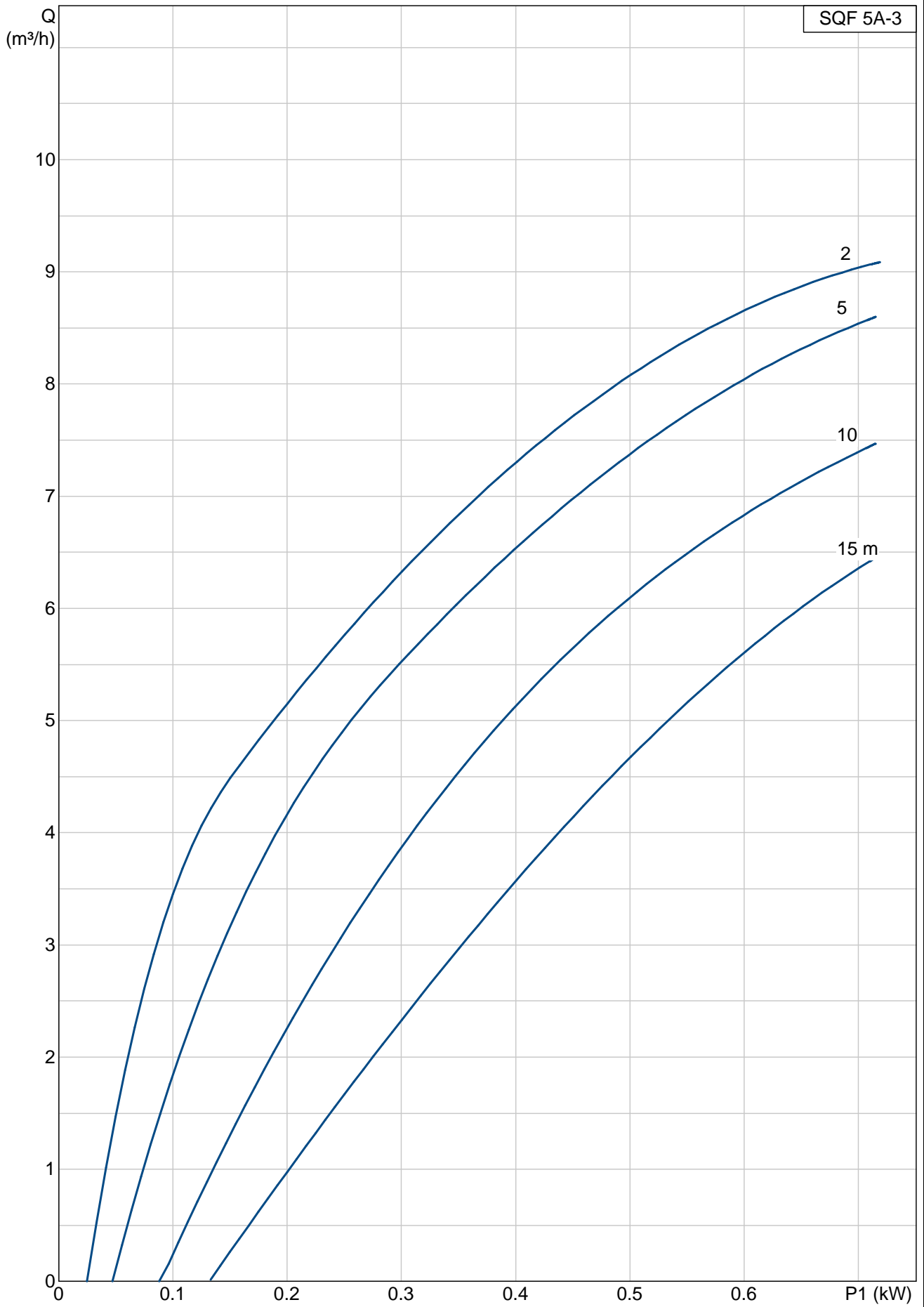


Posición	Contar	Descripción	Precio unitario
	1	<p>SQF 5A-3 Código: 95027338</p> <p>La bomba SQF 3" rotor de hélice es para pequeñas alturas y grandes caudales.</p> <p>Características y beneficios: -Protección contra la marcha en seco. -Alto rendimiento del motor de imán permanente -Protección sobrevoltaje y bajo voltaje -Protección contra sobrecarga -Máximo Punto de Rastreo de Potencia (MPPT) -Amplia gama de voltaje</p> <p>Líquido: Temperatura máxima del líquido: 40 °C</p> <p>Técnico: Certificados en placa motor: CE</p> <p>Materiales: Bomba: Acero inoxidable 1.4301 DIN W.-Nr. 304 AISI Impulsor: Acero inoxidable 1.4301 DIN W.-Nr. 304 AISI</p> <p>Instalación: Máxima presión ambiental: 15 bar Descarga: Rp 1 1/2 Diámetro mínimo de la perforación: 102 mm</p> <p>Datos eléctricos: Tipo de motor: MSF3 Potencia de entrada - P1: 1.4 kW Tensión nominal ac: 1 x 90-240 V Tensión nominal dc: 30-300 V Tipo de arranque: directo Corriente nominal: 8.4 A Factor de potencia: 1 Velocidad nominal: 500-3600 rpm Grado de protección (IEC 34-5): IP68 Clase de aislamiento (IEC 85): F Longitud de cable: 2 m</p> <p>Otros: Peso neto: 8.1 kg Peso bruto: 9.6 kg Volumen: 0.028 m³</p>	Bajo pedido

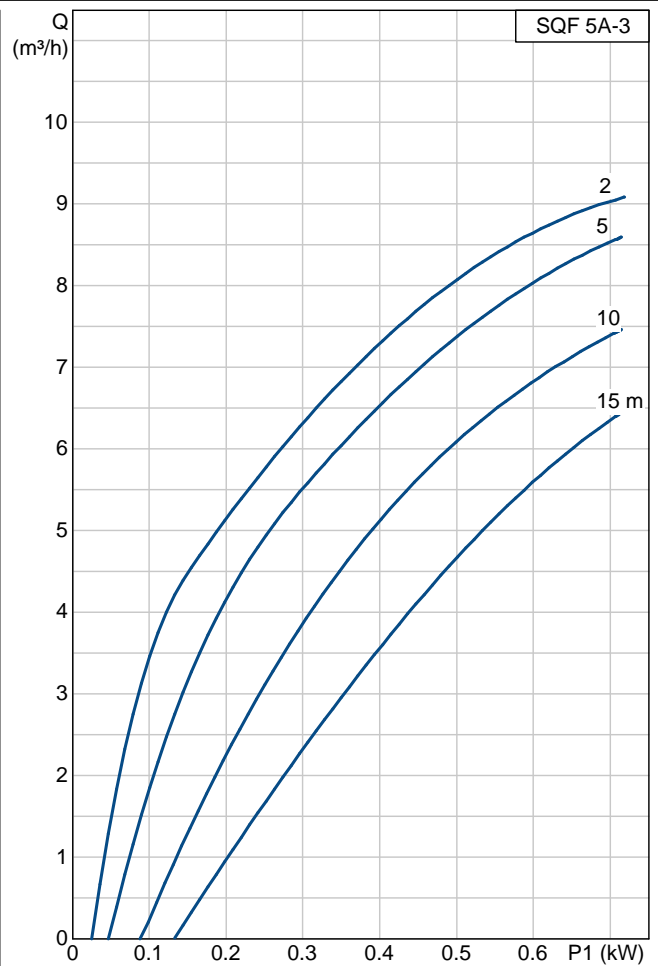
Posición	Contar	Descripción	Precio unitario
	1	<p>SQF 5A-3</p>  <p>Advierta! la fotografia puede diferir del actual producto</p> <p>Código: 95027338</p> <p>La bomba SQF 3" rotor de hélice es para pequeñas alturas y grandes caudales.</p> <p>Características y beneficios:</p> <ul style="list-style-type: none"> -Protección contra la marcha en seco. -Alto rendimiento del motor de imán permanente -Protección sobrevoltaje y bajo voltaje -Protección contra sobrecarga -Máximo Punto de Rastreo de Potencia (MPPT) -Amplia gama de voltaje <p>Líquido: Temperatura máxima del líquido: 40 °C</p> <p>Técnico: Certificados en placa motor: CE</p> <p>Materiales:</p> <p>Bomba: Acero inoxidable 1.4301 DIN W.-Nr. 304 AISI</p> <p>Impulsor: Acero inoxidable 1.4301 DIN W.-Nr. 304 AISI</p> <p>Instalación: Máxima presión ambiental: 15 bar Descarga: Rp 1 1/2 Diámetro mínimo de la perforación: 102 mm</p> <p>Datos eléctricos:</p> <p>Tipo de motor: MSF3 Potencia de entrada - P1: 1.4 kW Tensión nominal ac: 1 x 90-240 V Tensión nominal dc: 30-300 V Tipo de arranque: directo Corriente nominal: 8.4 A Factor de potencia: 1 Velocidad nominal: 500-3600 rpm Grado de protección (IEC 34-5): IP68 Clase de aislamiento (IEC 85): F Longitud de cable: 2 m</p> <p>Otros:</p> <p>Peso neto: 8.1 kg Peso bruto: 9.6 kg Volumen: 0.028 m³</p>	Bajo pedido

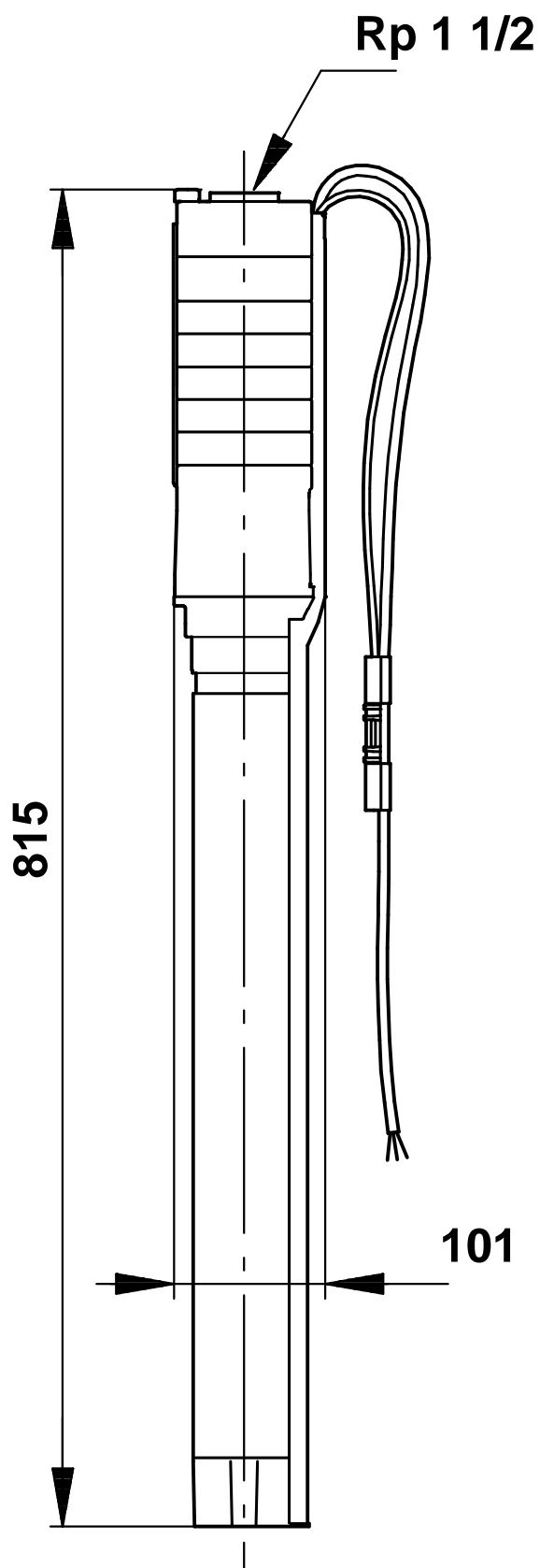
Posición	Contar	Descripción	Precio unitario

95027338 SQF 5A-3

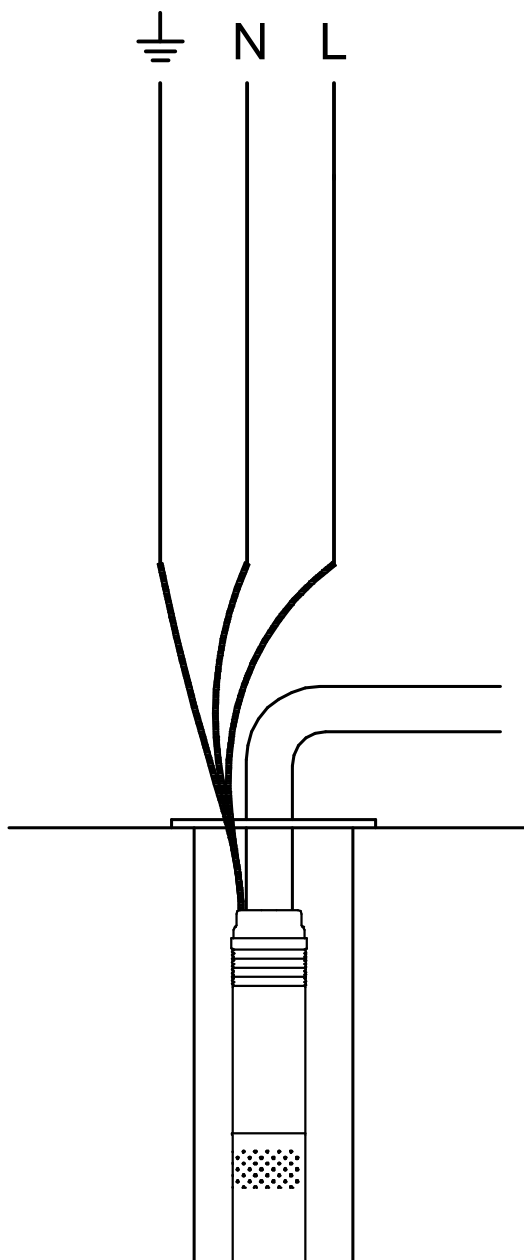
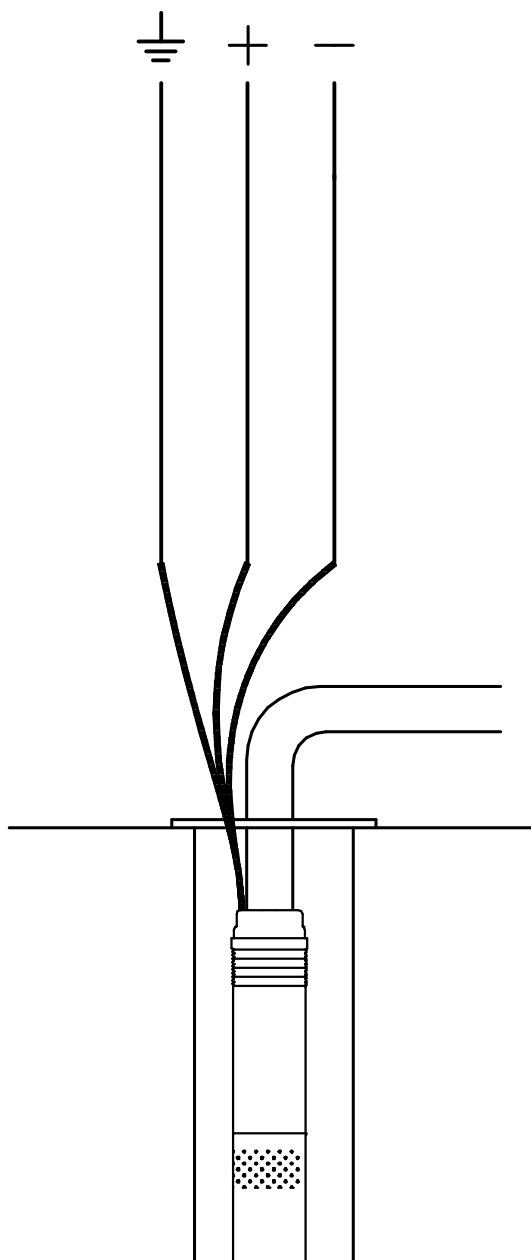


Descripción	Valor
Producto::	SQF 5A-3
Código::	95027338
Número EAN::	5700834760259
Técnico:	
Certificados en placa motor:	CE
Bomba N°:	95027387
Etapas:	3
Válvula:	bomba con válvula de retención integrada
Materiales:	
Bomba:	Acero inoxidable 1.4301 DIN W.-Nr. 304 AISI
Impulsor:	Acero inoxidable 1.4301 DIN W.-Nr. 304 AISI
Instalación:	
Máxima presión ambiental:	15 bar
Descarga:	Rp 1 1/2
Diámetro mínimo de la perforación:	102 mm
Líquido:	
Temperatura máxima del líquido:	40 °C
Datos eléctricos:	
Tipo de motor:	MSF3
Potencia de entrada - P1:	1.4 kW
Tensión nominal ac:	1 x 90-240 V
Tensión nominal dc:	30-300 V
Tipo de arranque:	directo
Corriente nominal:	8.4 A
Factor de potencia:	1
Velocidad nominal:	500-3600 rpm
Grado de protección (IEC 34-5):	IP68
Clase de aislamiento (IEC 85):	F
Protección del motor:	Y
Protección térmica:	interno
Longitud de cable:	2 m
Motor N°:	96275336
Otros:	
Peso neto:	8.1 kg
Peso bruto:	9.6 kg
Volumen:	0.028 m³
Area de ventas:	Europe/S-AMREG/Japan





¡Nota! Todas las unidades están en [mm] a menos que otras estén expresadas



¡Nota! Todas las unidades están en [mm] a menos que otras estén expresadas