
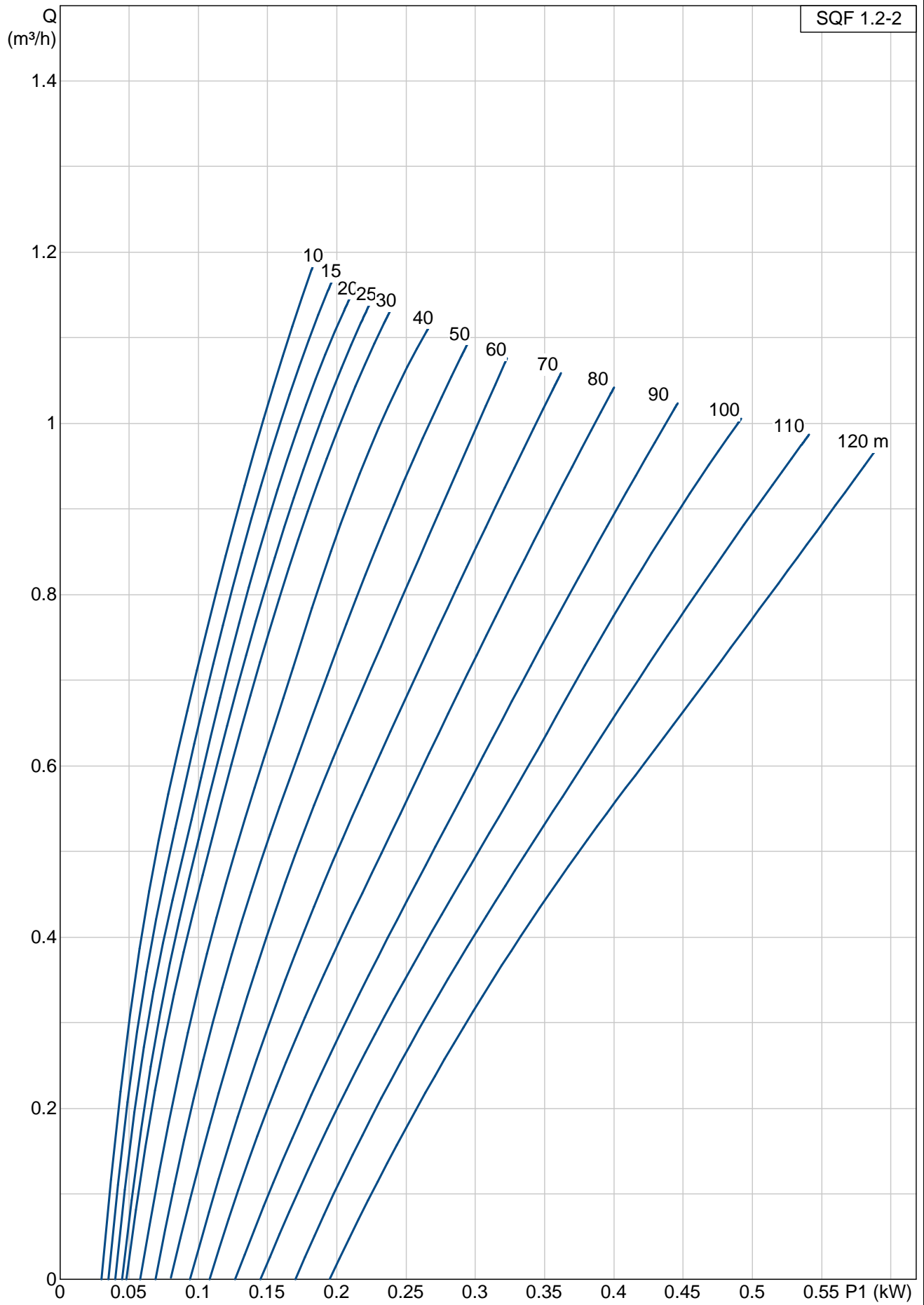


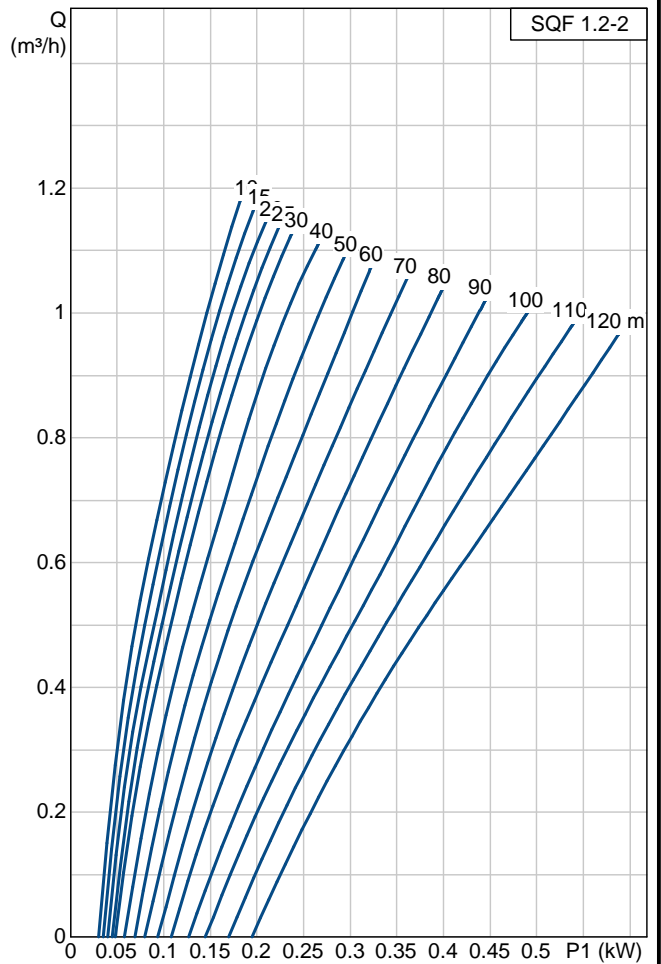
Posición	Contar	Descripción	Precio unitario
	1	<p><b>SQF 1.2-2</b>  Código: 95027328  La bomba SQF 3" rotor de hélice es para grandes alturas y caudales bajos.</p> <p><b>Características y beneficios:</b>  -Protección contra la marcha en seco.  -Alto rendimiento del motor de imán permanente  -Protección sobrevoltaje y bajo voltaje  -Protección contra sobrecarga  -Máximo Punto de Rastreo de Potencia (MPPT)  -Amplia gama de voltaje</p> <p><b>Líquido:</b>  Temperatura máxima del líquido: 40 °C</p> <p><b>Técnico:</b>  Certificados en placa motor: CE</p> <p><b>Materiales:</b>  Bomba: Acero inoxidable  1.4301 DIN W.-Nr.  304 AISI</p> <p><b>Instalación:</b>  Máxima presión ambiental: 15 bar  Descarga: Rp 1 1/4  Diámetro mínimo de la perforación: 76 mm</p> <p><b>Datos eléctricos:</b>  Tipo de motor: MSF3  Potencia de entrada - P1: 0.9 kW  Tensión nominal ac: 1 x 90-240 V  Tensión nominal dc: 30-300 V  Tipo de arranque: directo  Corriente nominal: 8.4 A  Factor de potencia: 1  Velocidad nominal: 500-3000 rpm  Grado de protección (IEC 34-5): IP68  Clase de aislamiento (IEC 85): F  Longitud de cable: 2 m</p> <p><b>Otros:</b>  Peso neto: 7.9 kg  Peso bruto: 9.7 kg  Volumen: 0.024 m³</p>	Bajo pedido

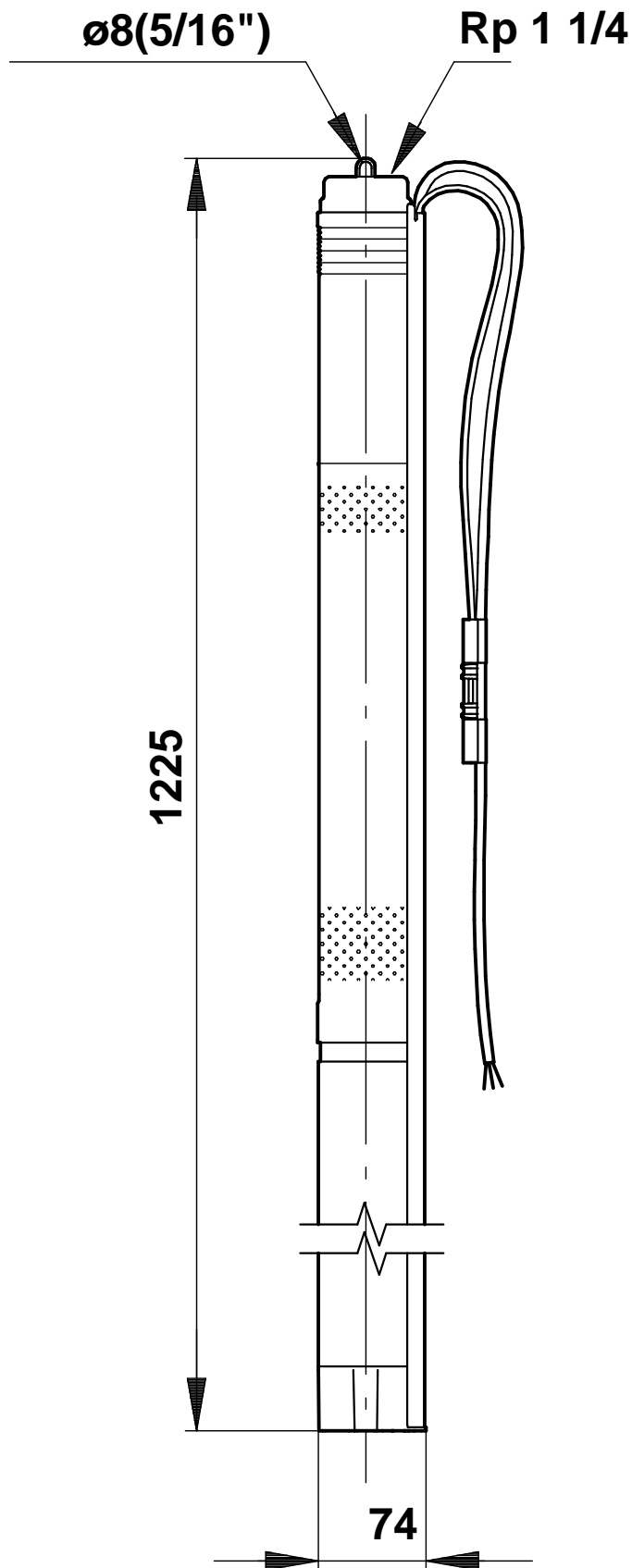
Posición	Contar	Descripción	Precio unitario																												
	1	<p><b>SQF 1.2-2</b></p>  <p><b>Adverta! la fotografia puede diferir del actual producto</b></p> <p>Código: 95027328 La bomba SQF 3" rotor de hélice es para grandes alturas y caudales bajos.</p> <p><b>Características y beneficios:</b></p> <ul style="list-style-type: none"> <li>-Protección contra la marcha en seco.</li> <li>-Alto rendimiento del motor de imán permanente</li> <li>-Protección sobrevoltaje y bajo voltaje</li> <li>-Protección contra sobrecarga</li> <li>-Máximo Punto de Rastreo de Potencia (MPPT)</li> <li>-Amplia gama de voltaje</li> </ul> <p><b>Líquido:</b> Temperatura máxima del líquido: 40 °C</p> <p><b>Técnico:</b> Certificados en placa motor: CE</p> <p><b>Materiales:</b> Bomba: Acero inoxidable 1.4301 DIN W.-Nr. 304 AISI</p> <p><b>Instalación:</b> Máxima presión ambiental: 15 bar Descarga: Rp 1 1/4 Diámetro mínimo de la perforación: 76 mm</p> <p><b>Datos eléctricos:</b></p> <table> <tr><td>Tipo de motor:</td><td>MSF3</td></tr> <tr><td>Potencia de entrada - P1:</td><td>0.9 kW</td></tr> <tr><td>Tensión nominal ac:</td><td>1 x 90-240 V</td></tr> <tr><td>Tensión nominal dc:</td><td>30-300 V</td></tr> <tr><td>Tipo de arranque:</td><td>directo</td></tr> <tr><td>Corriente nominal:</td><td>8.4 A</td></tr> <tr><td>Factor de potencia:</td><td>1</td></tr> <tr><td>Velocidad nominal:</td><td>500-3000 rpm</td></tr> <tr><td>Grado de protección (IEC 34-5):</td><td>IP68</td></tr> <tr><td>Clase de aislamiento (IEC 85):</td><td>F</td></tr> <tr><td>Longitud de cable:</td><td>2 m</td></tr> </table> <p><b>Otros:</b></p> <table> <tr><td>Peso neto:</td><td>7.9 kg</td></tr> <tr><td>Peso bruto:</td><td>9.7 kg</td></tr> <tr><td>Volumen:</td><td>0.024 m³</td></tr> </table>	Tipo de motor:	MSF3	Potencia de entrada - P1:	0.9 kW	Tensión nominal ac:	1 x 90-240 V	Tensión nominal dc:	30-300 V	Tipo de arranque:	directo	Corriente nominal:	8.4 A	Factor de potencia:	1	Velocidad nominal:	500-3000 rpm	Grado de protección (IEC 34-5):	IP68	Clase de aislamiento (IEC 85):	F	Longitud de cable:	2 m	Peso neto:	7.9 kg	Peso bruto:	9.7 kg	Volumen:	0.024 m³	Bajo pedido
Tipo de motor:	MSF3																														
Potencia de entrada - P1:	0.9 kW																														
Tensión nominal ac:	1 x 90-240 V																														
Tensión nominal dc:	30-300 V																														
Tipo de arranque:	directo																														
Corriente nominal:	8.4 A																														
Factor de potencia:	1																														
Velocidad nominal:	500-3000 rpm																														
Grado de protección (IEC 34-5):	IP68																														
Clase de aislamiento (IEC 85):	F																														
Longitud de cable:	2 m																														
Peso neto:	7.9 kg																														
Peso bruto:	9.7 kg																														
Volumen:	0.024 m³																														

95027328 SQF 1.2-2

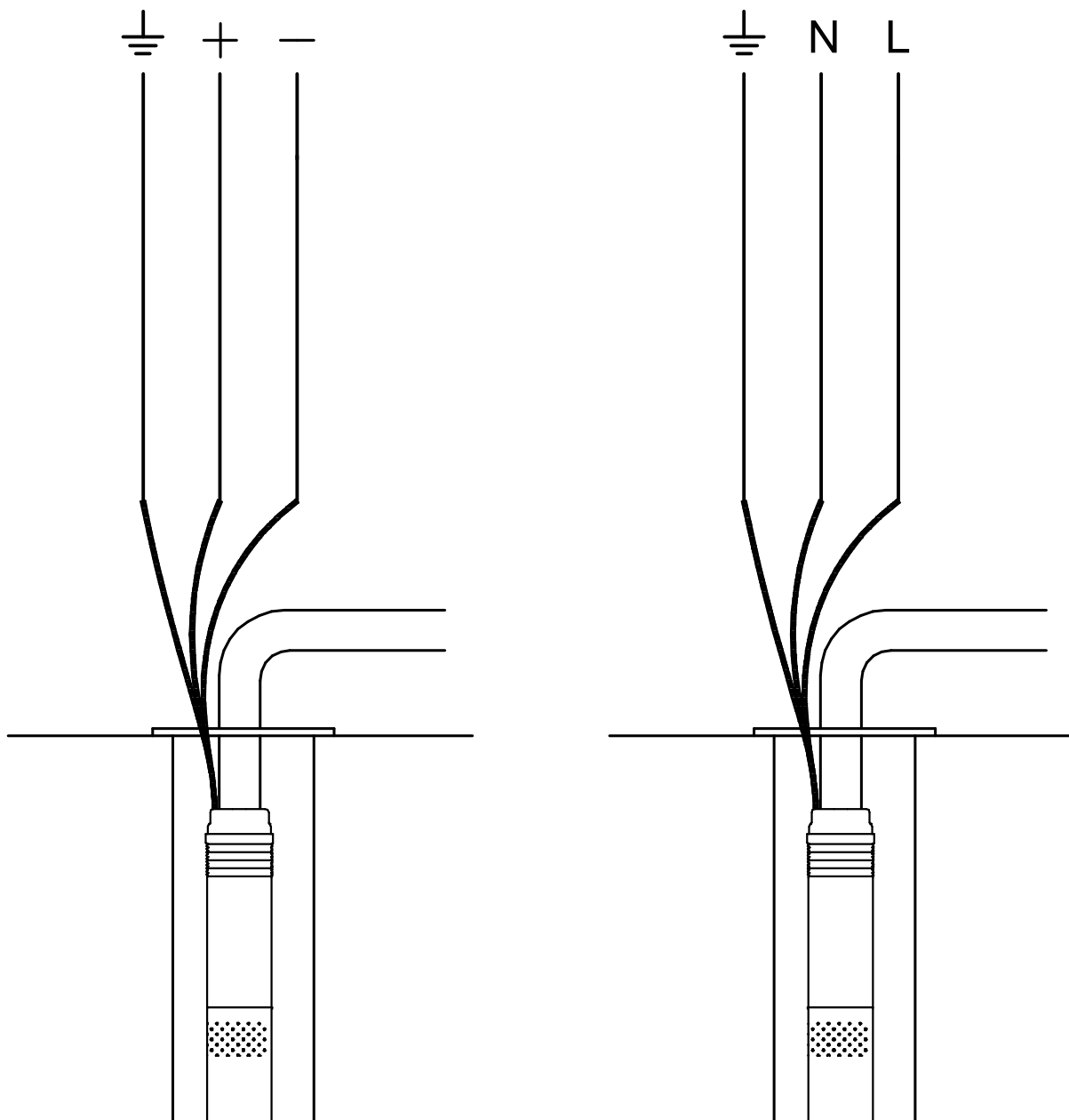


Descripción	Valor
Producto::	SQF 1.2-2
Código::	95027328
Número EAN::	5700834791727
<b>Técnico:</b>	
Certificados en placa motor:	CE
Bomba Nº:	95027411
Etapas:	2
Válvula:	bomba con válvula de retención integrada
<b>Materiales:</b>	
Bomba:	Acero inoxidable 1.4301 DIN W.-Nr. 304 AISI
Rotor:	Acero inox. 1.4301 DIN W.-Nr. 304 AISI
Estátor:	Stainless steel / EPDM 1.4301 DIN W.-Nr. 304 AISI
<b>Instalación:</b>	
Máxima presión ambiental:	15 bar
Descarga:	Rp 1 1/4
Diámetro mínimo de la perforación:	76 mm
<b>Líquido:</b>	
Temperatura máxima del líquido:	40 °C
<b>Datos eléctricos:</b>	
Tipo de motor:	MSF3
Potencia de entrada - P1:	0.9 kW
Tensión nominal ac:	1 x 90-240 V
Tensión nominal dc:	30-300 V
Tipo de arranque:	directo
Corriente nominal:	8.4 A
Factor de potencia:	1
Velocidad nominal:	500-3000 rpm
Grado de protección (IEC 34-5):	IP68
Clase de aislamiento (IEC 85):	F
Protección del motor:	Y
Protección térmica:	interno
Longitud de cable:	2 m
Motor Nº:	96275334
<b>Otros:</b>	
Peso neto:	7.9 kg
Peso bruto:	9.7 kg
Volumen:	0.024 m³
Area de ventas:	Europe/S-AMREG/Japan





¡Nota! Todas las unidades están en [mm] a menos que otras estén expresadas



¡Nota! Todas las unidades están en [mm] a menos que otras estén expresadas