
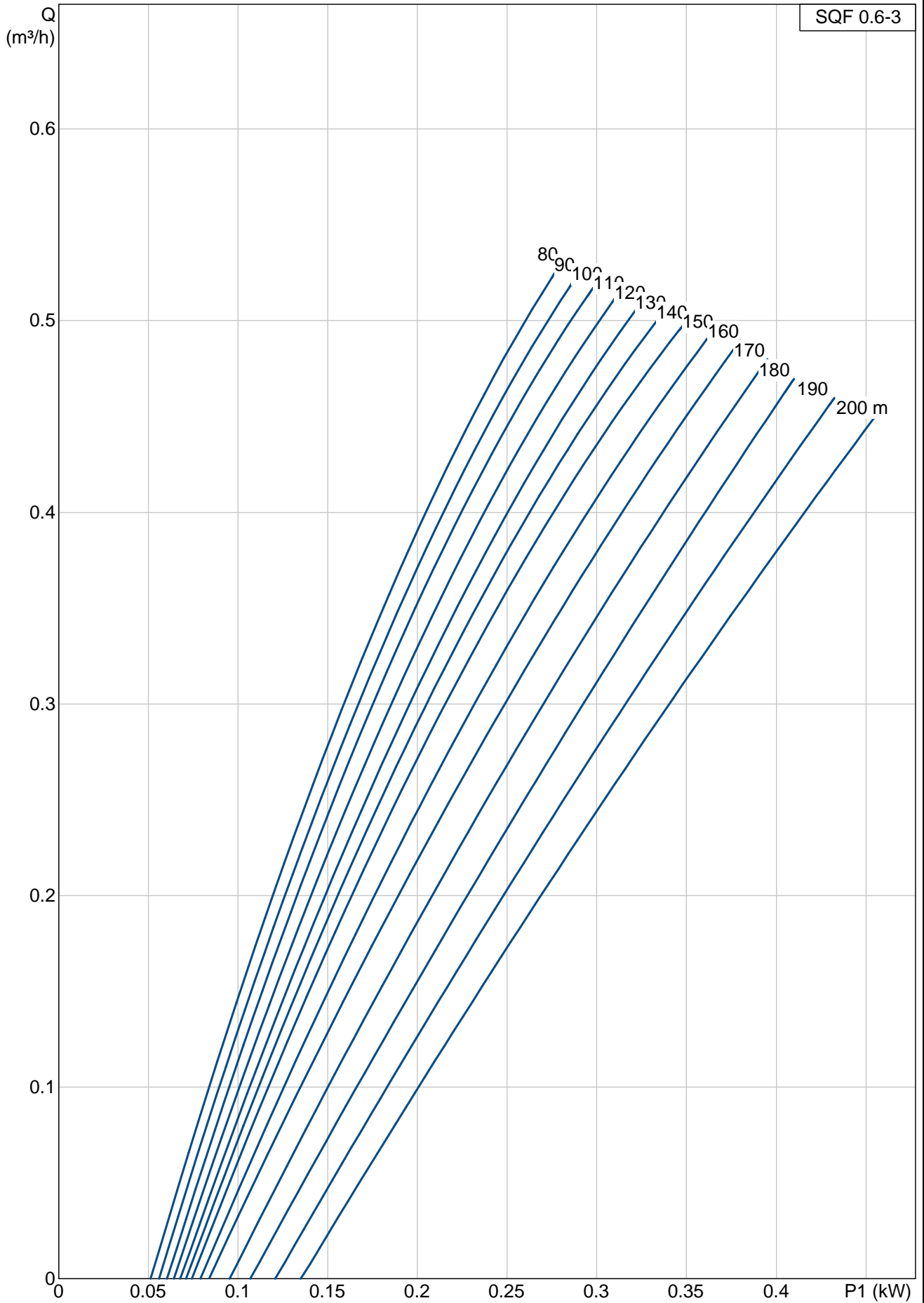


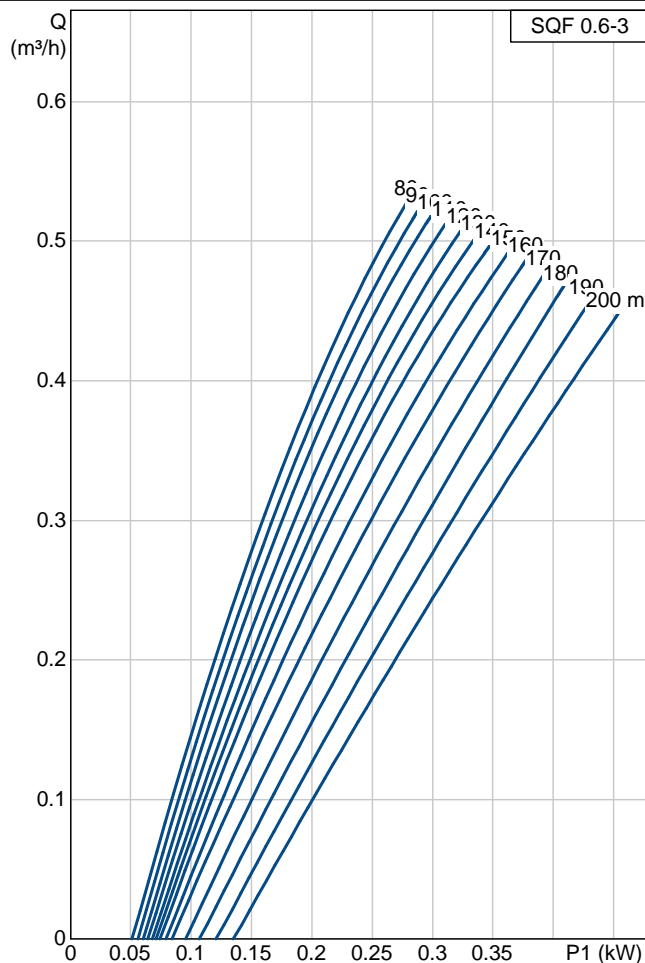
Posición	Contar	Descripción	Precio unitario
	1	<p>SQF 0.6-3 Código: 95027326 La bomba SQF 3" rotor de hélice es para grandes alturas y caudales bajos.</p> <p>Características y beneficios: -Protección contra la marcha en seco. -Alto rendimiento del motor de imán permanente -Protección sobrevoltaje y bajo voltaje -Protección contra sobrecarga -Máximo Punto de Rastreo de Potencia (MPPT) -Amplia gama de voltaje</p> <p>Líquido: Temperatura máxima del líquido: 40 °C</p> <p>Técnico: Certificados en placa motor: CE</p> <p>Materiales: Bomba: Acero inoxidable 1.4301 DIN W.-Nr. 304 AISI</p> <p>Instalación: Máxima presión ambiental: 15 bar Descarga: Rp 1 1/4 Diámetro mínimo de la perforación: 76 mm</p> <p>Datos eléctricos: Tipo de motor: MSF3 Potencia de entrada - P1: 0.9 kW Tensión nominal ac: 1 x 90-240 V Tensión nominal dc: 30-300 V Tipo de arranque: directo Corriente nominal: 8.4 A Factor de potencia: 1 Velocidad nominal: 500-3000 rpm Grado de protección (IEC 34-5): IP68 Clase de aislamiento (IEC 85): F Longitud de cable: 2 m</p> <p>Otros: Peso neto: 7.9 kg Peso bruto: 9.7 kg Volumen: 0.024 m³</p>	Bajo pedido

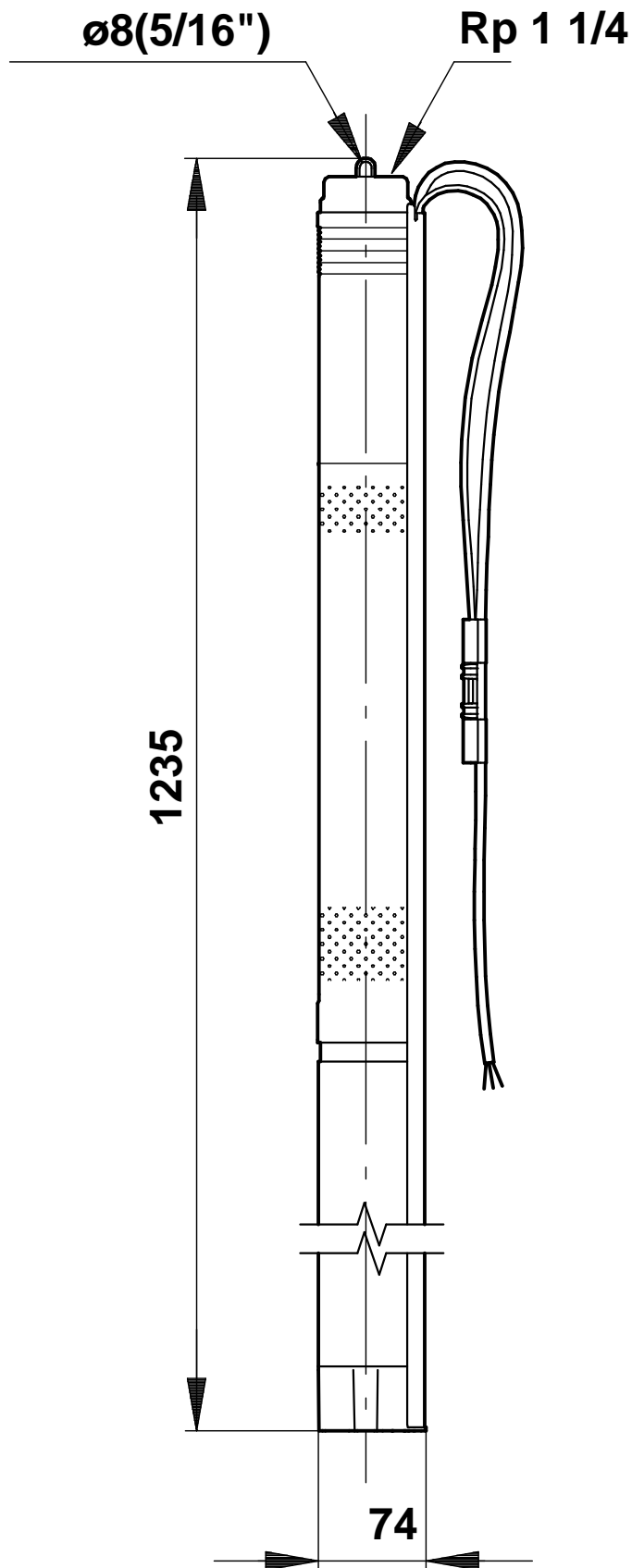
Posición	Contar	Descripción	Precio unitario
	1	<p data-bbox="368 159 485 183">SQF 0.6-3</p> <div data-bbox="368 190 751 613" style="border: 1px solid black; padding: 5px;">  </div> <p data-bbox="759 562 1222 613">Adverta! la fotografia puede diferir del actual producto</p> <p data-bbox="368 640 748 748">Código: 95027326 La bomba SQF 3" rotor de hélice es para grandes alturas y caudales bajos.</p> <p data-bbox="368 781 699 806">Características y beneficios:</p> <ul data-bbox="368 813 890 976" style="list-style-type: none"> -Protección contra la marcha en seco. -Alto rendimiento del motor de imán permanente -Protección sobrevoltaje y bajo voltaje -Protección contra sobrecarga -Máximo Punto de Rastreo de Potencia (MPPT) -Amplia gama de voltaje <p data-bbox="368 1008 467 1032">Líquido:</p> <p data-bbox="368 1037 796 1061">Temperatura máxima del líquido: 40 °C</p> <p data-bbox="368 1093 472 1117">Técnico:</p> <p data-bbox="368 1122 767 1146">Certificados en placa motor: CE</p> <p data-bbox="368 1178 496 1202">Materiales:</p> <p data-bbox="368 1207 932 1288">Bomba: Acero inoxidable 1.4301 DIN W.-Nr. 304 AISI</p> <p data-bbox="368 1319 504 1344">Instalación:</p> <p data-bbox="368 1348 831 1429">Máxima presión ambiental: 15 bar Descarga: Rp 1 1/4 Diámetro mínimo de la perforación: 76 mm</p> <p data-bbox="368 1460 564 1485">Datos eléctricos:</p> <p data-bbox="368 1489 887 1796">Tipo de motor: MSF3 Potencia de entrada - P1: 0.9 kW Tensión nominal ac: 1 x 90-240 V Tensión nominal dc: 30-300 V Tipo de arranque: directo Corriente nominal: 8.4 A Factor de potencia: 1 Velocidad nominal: 500-3000 rpm Grado de protección (IEC 34-5): IP68 Clase de aislamiento (IEC 85): F Longitud de cable: 2 m</p> <p data-bbox="368 1827 443 1852">Otros:</p> <p data-bbox="368 1856 831 1937">Peso neto: 7.9 kg Peso bruto: 9.7 kg Volumen: 0.024 m³</p>	Bajo pedido

95027326 SQF 0.6-3

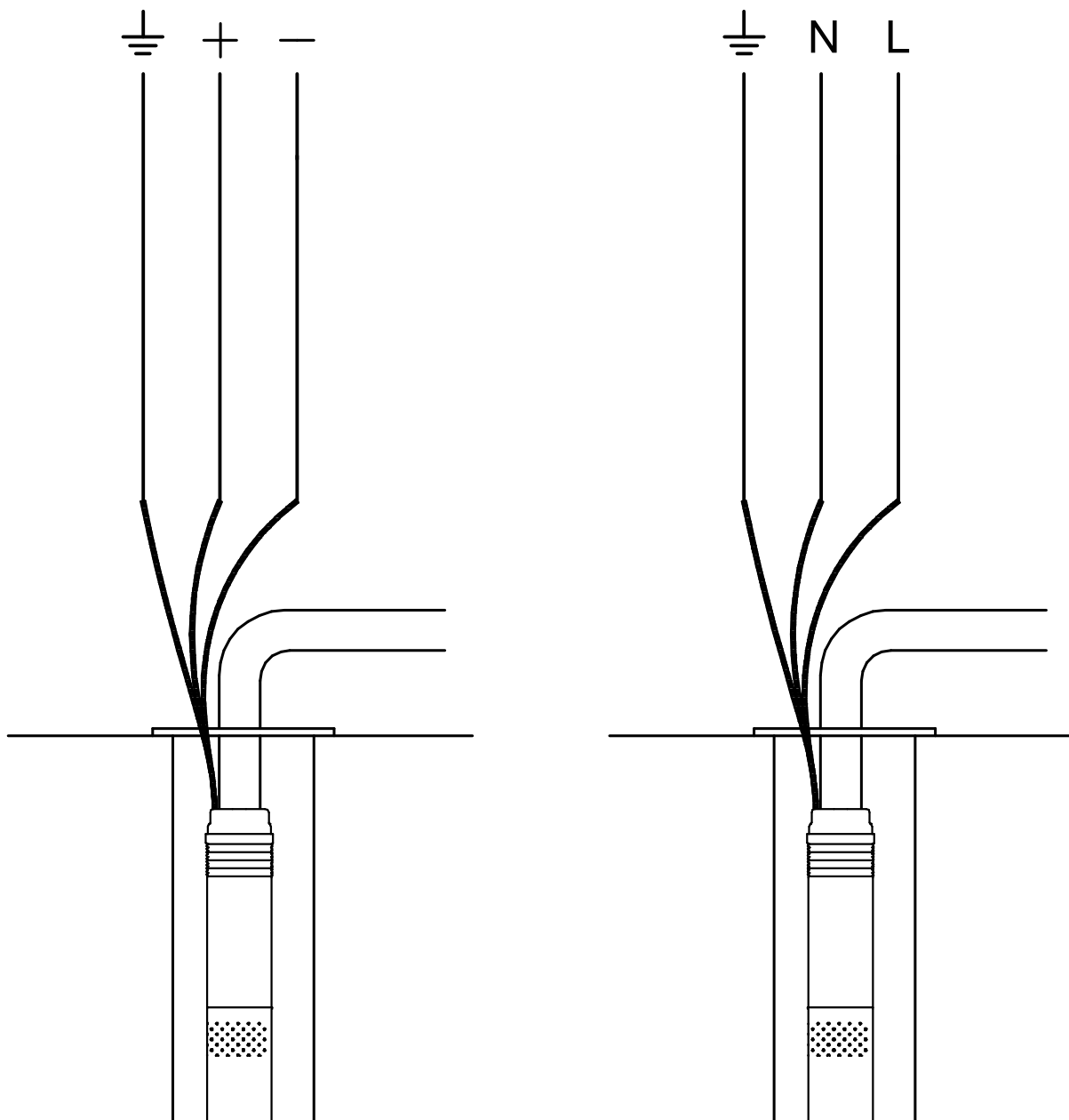


Descripción	Valor
Producto::	SQF 0.6-3
Código::	95027326
Número EAN::	5700834791598
Técnico:	
Certificados en placa motor:	CE
Bomba Nº:	95027408
Etapas:	3
Válvula:	bomba con válvula de retención integrada
Materiales:	
Bomba:	Acero inoxidable 1.4301 DIN W.-Nr. 304 AISI
Rotor:	Acero inox. 1.4301 DIN W.-Nr. 304 AISI
Estátor:	Stainless steel / EPDM 1.4301 DIN W.-Nr. 304 AISI
Instalación:	
Máxima presión ambiental:	15 bar
Descarga:	Rp 1 1/4
Diámetro mínimo de la perforación:	76 mm
Líquido:	
Temperatura máxima del líquido:	40 °C
Datos eléctricos:	
Tipo de motor:	MSF3
Potencia de entrada - P1:	0.9 kW
Tensión nominal ac:	1 x 90-240 V
Tensión nominal dc:	30-300 V
Tipo de arranque:	directo
Corriente nominal:	8.4 A
Factor de potencia:	1
Velocidad nominal:	500-3000 rpm
Grado de protección (IEC 34-5):	IP68
Clase de aislamiento (IEC 85):	F
Protección del motor:	Y
Protección térmica:	interno
Longitud de cable:	2 m
Motor Nº:	96275334
Otros:	
Peso neto:	7.9 kg
Peso bruto:	9.7 kg
Volumen:	0.024 m ³
Area de ventas:	Europe/S-AMREG/Japan





¡Nota! Todas las unidades están en [mm] a menos que otras estén expresadas



¡Nota! Todas las unidades están en [mm] a menos que otras estén expresadas