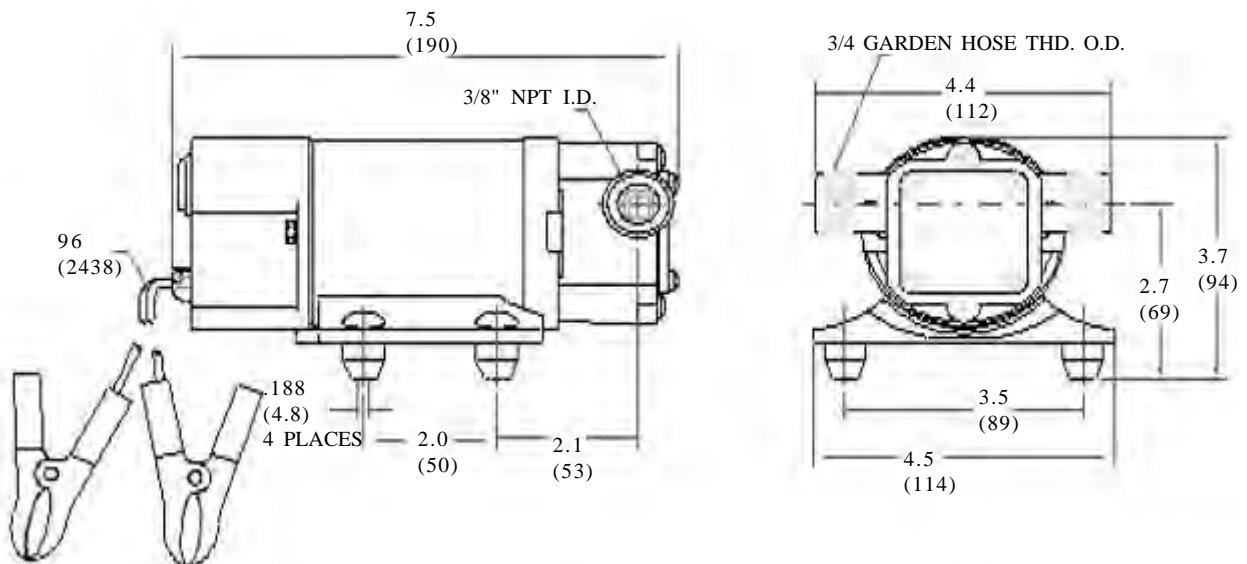


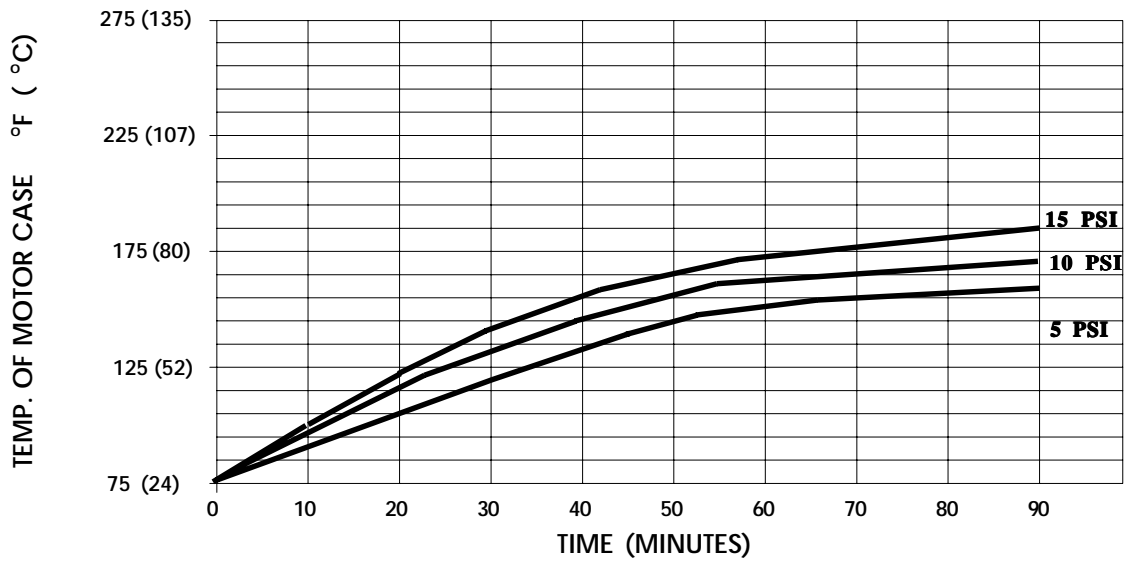
SPECIFICATIONS:

- MODEL NUMBER:** 3000-350
- PUMP DESIGN:** Flexible Impeller Pump With 3-Way Switch & 8 Ft. [2.4 M] Cable
With Battery Clips
- REVERSIBLE FLOW:** Yes
- VOLTAGE:** 12 VDC Nominal
- MOTOR:** Permanent Magnet, Thermally Protected
- OPERATING PRESSURE:** 15 PSI (1.0 Bars) Max.
- LIQUID TEMPERATURE:** 40 °F to 185 °F Max. [4 °C to 85 °C]
- PRIMING:** Self-Priming Up to 7.5 FT [2.3 M] Vertical Prime,
25 FT [7.6 M] Horizontal Prime (With Water)
- PORTS:** 3/4" Garden Hose Thread (O.D.), 3/8" NPT (I.D.)
- MATERIAL OF CONSTRUCTION:**
 - PLASTICS-** Glass Filled Polyester
 - IMPELLER-** Buna-n
 - LIP SEAL-** Buna-n
 - FASTENERS-** Stainless Steel
- NET WEIGHT:** 3.8 Lbs (1.7 Kg)
- DUTY CYCLE:** Intermittent (See Temperature Rise Chart)
- AGENCY CERTIFICATION:** None
- TYPICAL APPLICATIONS:** General Purpose Transfer Pump

DIMENSIONS: inches (millimeters)

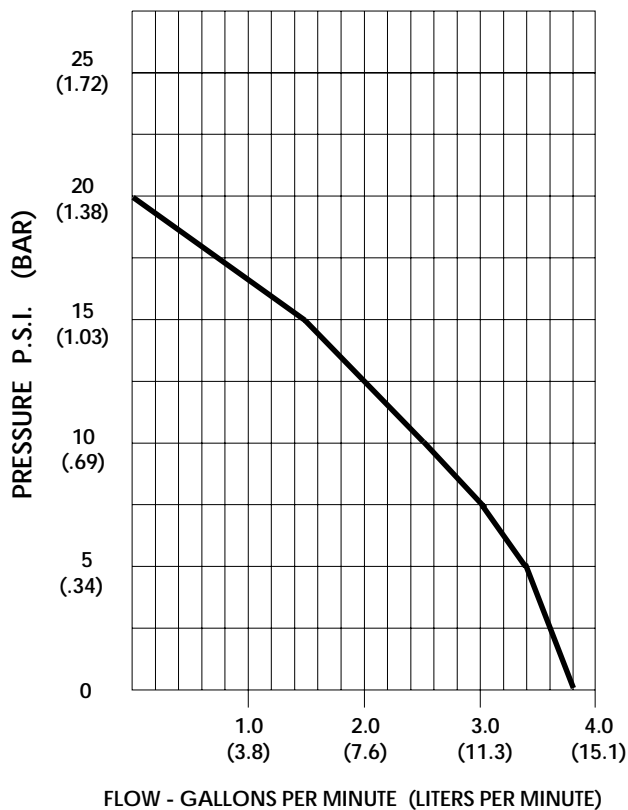


TEMPERATURE RISE



THIS GRAPH IS FOR USE AS A DESIGN GUIDE. IT IS BASED ON RUNNING CONTINUOUSLY WITH AN AMBIENT TEMPERATURE OF 70° F IN STILL AIR.

TYPICAL PERFORMANCE



PRESSURE (PSI/BAR)	FLOW (GPM/LIT)	CURRENT (AMPS)	VOLTAGE (VOLTS)
OPEN	3.8/14.2	6.5	12 VDC
5/3.4	3.4/12.9	7.1	"
10/6.9	2.5/9.5	7.4	"
15/1.03	1.5/5.7	8.0	"
20/1.38	0	9.1	"

**-SPECIFICATIONS SUBJECT TO CHANGE WITHOUT NOTICE.
-ALL DATA BASED ON TESTING WITH WATER.**

Please read and save these instructions. Read carefully before attempting to assemble, install, operate or maintain the product described. Protect yourself and others by observing all safety information. Failure to comply with instructions could result in personal injury and/or property damage! Retain instructions for future reference.

FLEX VANE IMPELLER PUMP

CAUTION DO NOT pump flammable liquids. Do not pump in flammable or explosive environments.

Mounting

The pump can be positioned up to 7.5 feet (2.3 meters) above the tank liquid level. Consider a location that allows easy access if maintenance is required. The pump should not be located in an area less than one cubic foot unless adequate ventilation is provided.

CAUTION Excessive heat may trigger the integral thermal breaker and interrupt operation. When the motor temperature drops, the thermal breaker may restart the pump without warning.

CAUTION To prevent electrical shock, protect pump from rain or washdown. Flex vane pumps are not waterproof.

The pump may be mounted in any position. If mounting the pump vertically, the pump head should be in the down position so that in the unlikely event of a leak, water will not enter the motor.

Use #8 hardware to fasten the pump. The mounting feet are intended to isolate the pump from the mounting surface; overtightening will reduce the ability to isolate vibration and noise.

Electrical

The pump should be on a dedicated circuit. Use correct fuse and wire size as specified in the following table. Increase wire size to 12 AWG on 3000-050 if wire length exceeds 20 feet.

VOLTAGE	STOCK#	FUSE	WIRE LEADS	WIRE SIZE
12VDC	3000-050	15Amp	Red (+ pos)	14 AWG
12VDC	3000-350	n/a	Black (- neg)	1.6 mm Dia.
115VAC	3000-100	n/a	3 prong plug with ground	

For 3000-050, an "on/off" switch rated at or above 15 amps is recommended. The switch must interrupt current flow on the (+ red) positive lead. Marine applications should use U/L approved marine duty (ignition protected) switches and wiring standards.

On 12 VDC models 3000-050 and -350, the black (-) negative lead should be the same gauge as the red (+) positive lead, and be connected to a known ground. 3000-100 must be connected to a properly grounded three-prong 115 VAC receptacle.

Plumbing

SHURflo recommends 1/2" (13mm) I.D. flexible high pressure tubing to both ports. Pump ports should not be connected to rigid pipe. Rigid pipe may crack ports or transmit excessive noise.

Make sure washer in inlet fitting is clean and in good condition. Vacuum leaks on the inlet side will cause a "no prime" condition.

Installation of 2522-3300 50 mesh in-line strainer on the inlet side is recommended to prevent foreign debris from entering the pump. Failure due to debris is not covered under the SHURflo limited warranty.

Operation

NOTE DO NOT run pump dry. Pump requires liquid for lubrication. If pump does not prime within 20 seconds, re-check installation and plumbing. Failure due to dry running is not covered under the SHURflo limited warranty. To help priming, pour one ounce (30 ml) of liquid in inlet port.

Pump should prime within 20 seconds. If not, turn off the pump and do the following:

Disconnect inlet hose at pump.
 Pour one ounce (30 ml) of liquid into inlet port.
 Check washers in inlet hose and make sure inlet is airtight.
 Make sure inlet and discharge lines are free of kinks and restrictions.
 Make sure pump is less than 7.5 ft (2.3 m) above the liquid source.

On older pumps that do not prime, replace the impeller with SHURflo P/N 94-120-00 impeller/seal kit.

Pump will deliver approximately 3.8 gallons (14 liters) per minute when discharge is not restricted. As discharge is restricted, pressure increases, and flow decreases. To prevent motor over heating, do not operate pump at a discharge pressure of more than 12 psi (.8 bar) or discharge lift of more than 28 feet (8.5 meters). Motor is rated for intermittent duty only.

Winterizing

If water is allowed to freeze in the system, serious damage to the plumbing and the pump may occur. The best guarantee against damage is to drain the water system. Failures of this type will void the warranty.

INDUSTRIAL PRODUCT LIMITED WARRANTY

SHURflo Industrial series pumps and products are warranted to be free of defects in material and workmanship under normal use, for a period of one (1) year from the date of manufacture, or one (1) year of use, with proof of purchase. This limited warranty will not exceed two (2) years, in any event.

The limited warranty will not apply to pumps/products that were improperly installed, misapplied, damaged, altered, incompatible with fluids or components not manufactured by SHURflo.

All Industrial pumps/products must be flushed of any chemicals before shipping. All warranty considerations are governed by SHURflo's written Return Policy.

Returns are to be shipped postage prepaid to either service center; SHURflo Cypress, CA or Elkhart, IN. SHURflo shall not be liable for freight damage incurred during shipping. Package returns carefully.

SHURflo's obligation under this warranty policy is limited to the repair or replacement of the pump/ product. All returns will be tested per SHURflo factory criteria. Products found not defective (under the terms of this limited warranty) are subject to charges paid by the returnee for the testing and packaging of "tested good" non-warranty returns.

No credit or labor allowances will be given for pumps or products returned as defective. Warranty replacements will be shipped on a freight allowed basis. SHURflo reserves the right to choose the method of transportation.

This limited warranty is in lieu of all other warranties, expressed or implied, and no other person is authorized to give any other warranty or assume obligation or liability on SHURflo's behalf. SHURflo shall not be liable for any labor, damage or other expense, nor shall SHURflo be liable for any indirect, incidental or consequential damages of any kind incurred by the reason of the use or sale of any defective product or part. This limited warranty covers industrial products distributed within the United States of America. Other world market areas should consult with the actual distributor for any deviation from this document.

RETURN POLICY

All Industrial pumps/products must be flushed of any chemical (ref. OSHA Section 1910.1200 (d)(e)(f)(g)(h)) and hazardous chemicals must be labeled / tagged before being shipped to SHURflo for service or warranty consideration. SHURflo reserves the right to request a Material Safety Data Sheet from the returnee for any pump/product it deems necessary. SHURflo reserves the right to "disposition as scrap" pumps/products returned which contain unknown fluids. SHURflo reserves the right to charge the returnee for any and all costs incurred for chemical testing, and proper disposal of components containing unknown fluids. SHURflo request this in order to protect the environment and personnel from the hazards of handling unknown fluids.

Carriers, including the U.S.P.O., airlines, UPS, ground freight, etc., require specific identification of any hazardous materials to be shipped. Failure to do so may result in a substantial fine and/or prison term. Check with your shipping company for specific instructions.



SHURflo®

Visit our Web Site at <http://www.shurflo.com>

Shurflo reserves the right to update specifications, change prices, or make substitutions without notice.

SHURflo

5900 Katella Avenue
Cypress, CA 90630
Phone (562) 795-5200
Toll Free (800) 854-3218
Fax (562) 795-7554

East

52748 Park Six Court
Elkhart, IN 46514-5427
Phone (562) 795-5200
Toll Free (800) 854-3218
Fax (574) 264-2169

SHURflo Europe, Middle East, Africa

Pentair Water Belgium bvba
Industriepark Wolfstee, Toekomstlaan 30
B-2200 Herentals, Belgium
Phone +32-14-283500
Fax + 32-14-283505



Pentair Water

FLOW TECHNOLOGIES GROUP

5900 Katella Ave. • Cypress, CA 90630
Phone: (800) 854-3218 • (562) 795-5200 • Fax: (562) 795-7554
www.shurflo.com

Tenga a bien de leer y guardar estas instrucciones. Lea con atención antes de tratar de armar, instalar, hacer funcionar y hacer el servicio de mantenimiento al producto descrito. Proteja a los otros y a usted al observar la información de seguridad. ¡La falta de cumplimiento de las instrucciones puede causar lastimaduras personales y/o daños a la propiedad! Guarde las instrucciones para usarlas en el futuro.

BOMBA DE RUEDA MÓVIL FLEX VANE

PRECAUCIÓN NO bombee líquidos inflamables. No bombee en ambientes inflamables o explosivos.

Montaje

La bomba se puede colocar hasta 2,3 metros por arriba del nivel de líquido del tanque. Considere una ubicación que permita un acceso fácil en caso de ser necesario el servicio de mantenimiento. La bomba no se debe colocar en un área menor de un pie cúbico a menos que se provea una ventilación adecuada.

PRECAUCIÓN El calor excesivo puede activar el interruptor térmico integral e interrumpir el funcionamiento. Cuando la temperatura del motor cae, el interruptor térmico puede volver a arrancar la bomba sin aviso.

PRECAUCIÓN Para evitar choques eléctricos, proteja la bomba de la lluvia e inundación. Las bombas FlexVane no son resistentes al agua.

La bomba se puede montar en cualquier posición. Si la monta verticalmente, la cabeza de la bomba debe estar hacia abajo de manera que, en el caso improbable de una pérdida, el agua no entre al motor.

Use hardware No. 8 para asegurar la bomba. Las patas de montaje son para aislar la bomba de la superficie de montaje; si las comprime reducirá la capacidad para aislar la vibración y el ruido.

Instalación eléctrica

La bomba debe estar en un circuito dedicado. Use el fusible y tamaño de cable correctos como se especifica en la tabla siguiente. Aumente el tamaño del cable a 12 AWG en 3000-050 si la longitud del cable supera los 6 metros.

VOLTAJE	MODELO	FUSIBLE	IND. CABLE	TAM. CABLE
12VDC	3000-050	15Amp	Rojo (+ pos)	14 AWG
12VDC	3000-350	n/a	Negro (- neg)	1,6 mm Diám.
115VAC	3000-100	n/a	Enchufe de 3 patas con descarga a tierra	

Para 3000-050 se recomienda un interruptor "ON/OFF" de 15 amps o más. La llave debe interrumpir el flujo de corriente en el cable positivo (+rojo). Las aplicaciones marinas deben usar interruptores (arranque protegido) de trabajo marino y normas de cableado aprobados por U/L.

En los modelos de 12VDC, 3000-050 y -350, el cable negativo (- negro) debe ser del mismo espesor que el cable positivo (+ rojo), y debe estar conectado a una descarga a tierra conocida. La 3000-100 debe estar conectada a un enchufe de 115 VCA de tres patas con descarga a tierra apropiada.

Instalación de la tubería

SHURflo recomienda una tubería de alta presión, flexible y de 13 mm de diámetro interno para ambos puertos. Los

puertos de la bomba no se deben conectar a una tubería rígida. La tubería rígida puede rajarse los puertos o transmitir un ruido excesivo.

Asegúrese de que la arandela de la conexión de entrada está limpia y en buenas condiciones. Las pérdidas en el vacío del lado de entrada causan una condición de "no cebado".

Se recomienda la instalación de un filtro de malla tamaño 50, tipo 4UN23, en el lado de entrada para evitar que partículas extrañas entren en la bomba. La falla debido a residuos no está cubierta bajo la garantía limitada de SHURflo.

Funcionamiento

NOTA No haga funcionar la bomba en seco. La bomba necesita líquido para lubricarse. Si la bomba no se ceba en 20 segundos, vuelva a verificar la instalación y la tubería. La falla causada por el funcionamiento en seco de la bomba no está cubierta bajo la garantía limitada de SHURflo. Para ayudar a cebar, coloque 30 ml de líquido en el puerto de entrada.

La bomba se debe cebar en 20 segundos. Si no, apáguela y haga lo siguiente:

Desconecte la manguera de entrada en la bomba. Coloque 30 ml de líquido en el puerto de entrada. Verifique las arandelas de la manguera de entrada y asegúrese de que la entrada no tenga aire. Asegúrese de que las líneas de entrada y descarga están libres de torceduras y restricciones. Asegúrese de que la bomba está a menos de 2,3 m por arriba de la fuente de líquido.

En las bombas viejas que no se ceban, reemplace la rueda móvil con el kit rueda móvil y sello SHURflo No. 94-120-00.

La bomba entregará aproximadamente 14 litros por minuto cuando la descarga no está restringida. A medida que se restringe la descarga, la presión aumenta y el flujo disminuye. Para evitar que el motor se sobrecaliente, no haga funcionar la bomba a una presión de descarga superior a 12 psi (0,8 bar) o una elevación de descarga superior a 8,5 m. **El motor está calificado sólo para tarea intermitente.**

Protección contra los agentes invernales

Si se permite que el agua se congele en el sistema, pueden ocurrir daños serios a la bomba y la tubería. La mejor garantía contra daños es drenar el sistema de agua. Las fallas de este tipo cancelarán la garantía.

GARANTÍA LIMITADA DE PRODUCTOS INDUSTRIALES

Se garantiza que los productos y las bombas de la serie industrial SHURflo están libres de defectos de material y mano de obra en condiciones de uso normales, durante un período de un (1) año a partir de la fecha de fabricación, o un (1) año de uso, con comprobante de compra. Esta garantía limitada no excederá de dos (2) años en ningún caso.

La garantía limitada no se aplica a bombas y productos que fueran instalados indebidamente, aplicados incorrectamente, dañados, alterados o que fueran incompatibles con los líquidos o componentes no fabricados por SHURflo.

Todas las bombas y productos industriales deben estar purgados de todo producto químico antes de su transporte*. Todas las consideraciones relativas a la garantía se rigen por la Política de Devolución por escrito de SHURflo.

Los productos devueltos deben enviarse con el franqueo pagado a cualquiera de los centros de servicio: SHURflo Cypress, California, o Elkhart, Indiana. SHURflo no será responsable por los daños que se produzcan durante el transporte. Embale con cuidado los productos devueltos.

La obligación de SHURflo bajo esta política de garantía se limita a la reparación o el cambio de la bomba y el producto. Todos los productos devueltos serán sometidos a pruebas conforme a los criterios de fábrica de SHURflo. Los productos que no resultaran defectuosos (conforme a los términos de esta garantía limitada) estarán sujetos a cargos pagados por el remitente por las pruebas y el embalaje de los productos devueltos "no defectuosos según las pruebas" que no estén cubiertos por la garantía.

No se concederán provisiones por mano de obra ni reembolsos por las bombas o los productos que se devuelvan como defectuosos. Los productos sustitutos bajo la garantía se enviarán según lo permitan las condiciones de flete. SHURflo se reserva el derecho de escoger el método de transporte.

Esta garantía limitada sustituye a todas las otras garantías, expresas o implícitas, y ninguna otra persona está autorizada a otorgar ninguna otra garantía o asumir obligación o responsabilidad alguna en nombre de SHURflo. SHURflo no se responsabilizará por ningún gasto de mano de obra, daño o de otra índole, ni por ningún daño indirecto, incidental o resultante de ningún tipo que se incurra por motivo del uso o venta de todo producto o repuesto defectuoso. Esta garantía limitada cubre los productos industriales distribuidos dentro de los Estados Unidos de América. Otras regiones del mercado mundial deben consultar con el distribuidor pertinente por todo apartamiento respecto de los términos de este documento.

POLÍTICA DE DEVOLUCIÓN

Todas las bombas y los productos industriales deben estar purgados de todo producto químico (ref. OSHA Sección 1910.1200 (d) (e) (f) (g) (h)) y los productos químicos deben etiquetarse/rotularse antes de su envío* a SHURflo para consideración de garantía o servicio. SHURflo se reserva el derecho de solicitar al remitente una Hoja de Datos de Productos de toda bomba y todo producto que considere necesario. SHURflo se reserva el derecho de "eliminación como residuo" de bombas y productos devueltos que contengan líquidos desconocidos. SHURflo se reserva el derecho de cobrar al remitente por todo costo incurrido por pruebas químicas y el desecho adecuado de componentes que contengan líquidos desconocidos. SHURflo solicita esto a fin de proteger al medio ambiente y al personal contra los peligros de manipular líquidos desconocidos.

* Las compañías de transporte, incluidas U.S.P.S., líneas aéreas, UPS, transporte terrestre, etc., requieren la identificación específica de todo material peligroso que se envíe. El no cumplir con este requisito puede resultar en una multa considerable y/o encarcelamiento. Consulte con su compañía de transporte para obtener instrucciones específicas.



SHURflo®

Visite nuestra página web en <http://www.shurflo.com>

Shurflo se reserva el derecho de actualizar las especificaciones, los precios o hacer sustituciones sin aviso.

Casa Central

5900 Katella Avenue
Cypress, CA 90630
Phone (562) 795-5200
Toll Free (800) 854-3218
Fax (562) 795-7554

Costa Este

52748 Park Six Court
Elkhart, IN 46514-5427
Phone (562) 795-5200
Toll Free (800) 854-3218
Fax (574) 264-2169

SHURflo Europe, Middle East, Africa

Pentair Water Belgium bvba
Industriepark Wolfstee, Toekomstlaan 30
B-2200 Herentals, Belgium
Phone +32-14-283500
Fax + 32-14-283505



Pentair Water

FLOW TECHNOLOGIES GROUP

5900 Katella Ave. • Cypress, CA 90630
Phone: (800) 854-3218 • (562) 795-5200 • Fax: (562) 795-7554
www.shurflo.com

Veuillez lire et conserver ces instructions. Lisez-les attentivement avant d'assembler, installer, faire fonctionner ou entretenir le produit décrit. Assurez votre protection et celle des autres en suivant toutes les consignes de sécurité. La non-conformité aux instructions peut entraîner des blessures corporelles ou des dégâts matériels ! Conserver ces instructions pour vous y rapporter dans l'avenir.

POMPE À TURBINE FLEX VANE

PRUDENCE NO PAS pomper des liquides inflammables. Ne pas pomper en milieu inflammables ou explosifs.

Montage

La pompe peut être installée au maximum 7,5 pieds (2,30 mètres) au-dessus du niveau du liquide contenu dans le réservoir. Choisissez un endroit facile d'accès pour d'éventuelles opérations d'entretien. La pompe ne doit pas être installée dans un espace de moins de 1 pied cube, sauf s'il possède un système de ventilation adéquat.

PRUDENCE Une trop forte chaleur peut déclencher l'interrupteur thermique intégral et interrompre l'opération. Lorsque la température du moteur chute, l'interrupteur thermique peut redémarrer la pompe sans prévenir.

PRUDENCE Pour éviter l'électrocution, protéger la pompe de la pluie et des projections d'eau. Les pompes Flex-Vane ne sont pas étanches.

La pompe peut être montée dans n'importe quelle position. Si elle est montée en position verticale, la tête de la pompe doit être orientée vers le bas. Dans le cas d'une fuite, peu probable, ceci empêchera l'eau de pénétrer dans le moteur.

Utilisez les fixations n°8 pour ancrer la pompe. Les pieds de montage sont conçus pour isoler la pompe de la surface de montage. Les serrer trop fort risquerait de diminuer leur pouvoir d'isolation contre les vibrations et le bruit.

Électricité

La pompe doit être installée sur son propre circuit d'alimentation. Utiliser les bons fils et les bons fusibles, selon le tableau suivant. Augmenter le calibre du fil à 12 AWG sur le modèle 3000-050, si le fil fait plus de 20 pieds de long.

TENSION	MODÈLE	FUSIBLE	BRN. CÂBLE	TLE. CÂBLE
12VDC	3000-050	15Amp	Rouge (+ pos)	14 AWG
12VDC	3000-350	n/a	Noir (- neg)	1,6 mm Dia.
115VAC	3000-100	n/a	Prise de terre à trois fiches	

Pour le modèle 3000-050, il est conseillé d'utiliser un interrupteur marche/arrêt d'au moins 15 ampères. L'interrupteur doit couper le courant sur le fil positif (+ rouge). Pour une utilisation en milieu marin, utiliser des interrupteurs et des fils standard homologués U/L (ignifuges).

Pour les modèles 3000-050 et -350 à 12 VDC, le fil négatif noir (-) doit être du même calibre que le fil positif rouge (+). Il doit également être raccordé à une prise de terre fiable. Le modèle 3000-100 doit être raccordé à une prise de 115 volts AC à trois fiches avec une prise de terre.

Tuyauterie

SHURflo conseille d'utiliser un tuyau flexible à haute pression de 0,5 pouces (13 mm) de diamètre pour chaque

orifice. Les orifices de la pompe ne doivent pas être raccordés avec des tuyaux rigides. Ceux-ci peuvent fissurer les orifices ou générer un bruit important.

S'assurer que la rondelle dans le raccord d'arrivée est propre et en bon état. Des fuites d'aspiration du côté de l'arrivée pourraient provoquer une situation de « non amorce ».

Il est conseillé d'installer une crépine interne de maille 50 4UN23 du côté de l'arrivée, afin d'éviter la pénétration de corps étrangers dans la pompe. Les pannes causées par des corps étrangers ne sont pas couvertes par la garantie limitée SHURflo.

Opération

NOTE NE PAS faire fonctionner la pompe à sec. La pompe a besoin de liquide pour se lubrifier. Si la pompe ne s'amorce pas dans les vingt secondes, vérifier de nouveau l'installation et la plomberie. Les pannes causées par une opération à sec ne sont pas couvertes par la garantie limitée SHURflo. Pour faciliter l'amorçage de la pompe, verser une once (30 ml) de liquide dans l'orifice d'entrée.

La pompe doit s'amorcer dans les 20 secondes. Si l'amorçage ne se produit pas, arrêter la pompe et procéder comme suit:

Déconnecter le tuyau d'arrivée au niveau de la pompe. Verser une once (30 ml) de liquide dans l'orifice d'entrée. Vérifier l'état des rondelles dans le tuyau d'arrivée et l'étanchéité de l'orifice. Vérifier que les tuyaux d'arrivée et de sortie ne sont ni plissés ni bloqués par des obstructions. Vérifier que la hauteur de la pompe est inférieure à 7,5 pieds (2,30 mètres) au dessus de la source liquide.

Sur les pompes plus anciennes qui ne s'amorcent pas, remplacer la turbine par un kit turbine/joint SHURflo, n° P/N 94-120-00.

La pompe refoulera environ 3,8 gallons (14 litres) à la minute si l'évacuation n'est pas restreinte. Une restriction de l'évacuation augmente la pression et réduit le refoulement. Afin d'éviter que le moteur ne surchauffe, ne pas faire fonctionner la pompe à une pression d'évacuation de plus de 12 psi (0,8 bar) ou une montée d'évacuation de plus de 28 pieds (8,5 mètres). **Le moteur est conçu pour une utilisation intermittente uniquement.**

Préparation pour l'hiver

Si l'eau parvient à geler dans le système, de graves dégâts peuvent se produire au niveau de la plomberie et de la pompe. La meilleure façon d'éviter les dégâts est de vider le système de son eau. Les pannes de ce type ne sont pas couvertes par la garantie.

GARANTIE LIMITÉE DE PRODUIT INDUSTRIEL

Les pompes et les produits de séries industrielles SHURflo sont garantis être exempts de vice de matériel et de malfaçon, dans des conditions normales d'utilisation, pendant une période d'un (1) an à compter de la date de fabrication ou d'un (1) an d'utilisation avec preuve d'achat. Dans tous les cas de figures, la garantie limitée ne dépassera pas deux (2) ans.

La garantie limitée ne s'appliquera pas aux pompes/produits n'ayant pas été correctement installés, utilisés dans de mauvaises conditions, endommagés, altérés, incompatibles avec le liquide pompé ou utilisés avec des composants n'étant pas fabriqués par SHURflo.

Toutes les pompes et tous les produits industriels doivent être rincés de tout produit chimique avant d'être livrés*. Toutes les considérations de garantie sont régies par la Police de Renvoi écrite de SHURflo.

Tout le matériel renvoyé devra l'être port payé jusqu'à l'un des centres de service suivants : SHURflo Cypress en Californie, ou Elkhart en Indiana. SHURflo ne sera en aucun cas responsable des endommagements encourus lors du transport. Renvoyer le matériel dans des paquets bien emballés.

Les obligations de SHURflo relevant de cette police de garantie se limitent à la réparation ou au remplacement de la pompe ou du produit. Tout le matériel renvoyé sera testé selon les critères d'usine de SHURflo. Les produits n'étant pas considérés comme défectueux (en vertu des dispositions de la présente garantie limitée) seront assujettis aux frais de tests et d'emballage applicables aux produits non garantis et ayant été testés "bons", et ces frais devront être payés par la personne ayant renvoyé le produit.

Aucun crédit ni aucune déduction ne sera accordé(e) pour les pompes trouvées défectueuses. Les remplacements effectués en vertu de la garantie seront envoyés sur la base de fret permise. SHURflo se réserve le droit de choisir le mode de livraison.

La présente garantie limitée est émise au lieu d'autres garanties, expresses ou implicites, et aucune autre personne n'est autorisée à émettre des garanties ou assumer les responsabilités ou obligations à la place de SHURflo. SHURflo ne sera en aucun cas responsable pour la main d'oeuvre, les dommages ou autres dépenses, et ne sera pas tenu responsable des dommages directs, indirects ou accidentels survenant à la suite de la vente ou de l'utilisation d'un produit ou d'une pièce défectueux(se). Cette garantie limitée couvre les produits industriels distribués dans les États-Unis d'Amérique. Consulter le distributeur régional pour connaître les dérogations au présent document dans les autres zones commerciales mondiales.

POLICE DE RENVOI

Toutes les pompes et tous les produits industriels doivent être rincés de tout produit chimique (réf. OSHA, Section 1910.1200 (d)(e)(f)(g)(h)) et les produits chimiques dangereux doivent être libellés comme tels avant leur expédition à SHURflo pour être réparés ou être révisés pour la garantie. SHURflo se réserve le droit d'exiger de la personne renvoyant le produit une fiche signalétique de sécurité de produit pour les pompes ou les produits renvoyé(e)s. SHURflo se réserve le droit de facturer la personne renvoyant le produit pour les frais encourus lors des tests des produits chimiques et de la mise au rebut des composants contenant des liquides inconnus. SHURflo impose cette règle dans le but de protéger l'environnement et le personnel des dangers de manipulation de produits inconnus.

* Les transporteurs, y compris U.S.P.S., les compagnies aériennes, UPS, les compagnies de fret terrestre, etc., exige une identification spécifique des produits dangereux à transporter. De lourdes amendes, voire des peines de prison, pourront être imposées si ces règles ne sont pas respectées. Consulter la compagnie de transport pour obtenir les directives spécifiques.



SHURflo®

Consultez notre site à <http://www.shurflo.com>

Shurflo se réserve le droit de mettre à jour les spécifications et prix ou d'effectuer des substitutions sans préavis.

Siège

5900 Katella Avenue
Cypress, CA 90630
Phone (562) 795-5200
Toll Free (800) 854-3218
Fax (562) 795-7554

Est

52748 Park Six Court
Elkhart, IN 46514-5427
Phone (562) 795-5200
Toll Free (800) 854-3218
Fax (574) 264-2169

SHURflo Europe, Middle East, Africa

Pentair Water Belgium bvba
Industriepark Wolfstee, Toekomstlaan 30
B-2200 Herentals, Belgium
Phone +32-14-283500
Fax + 32-14-283505



Pentair Water

FLOW TECHNOLOGIES GROUP

5900 Katella Ave. • Cypress, CA 90630
Phone: (800) 854-3218 • (562) 795-5200 • Fax: (562) 795-7554
www.shurflo.com