
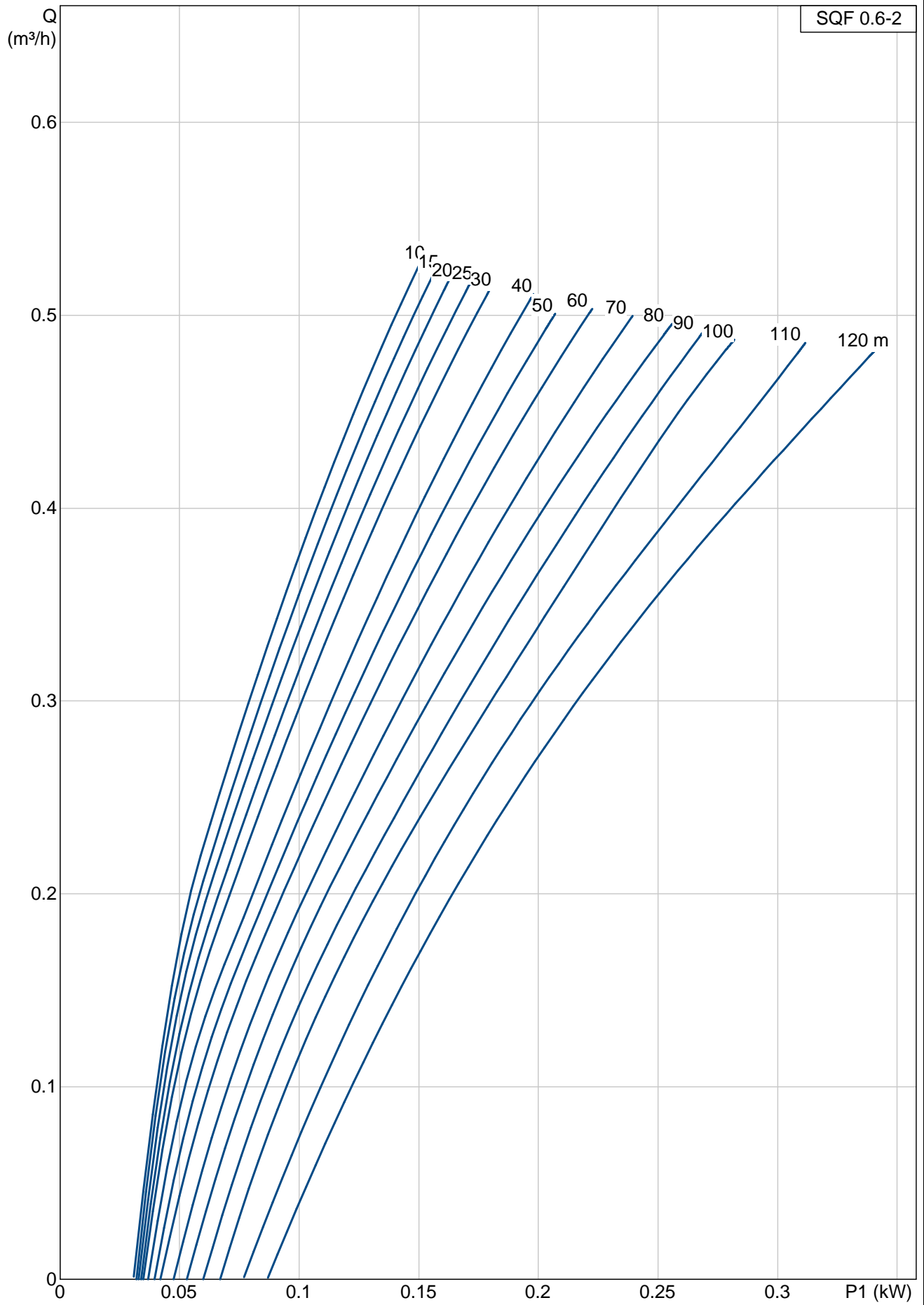


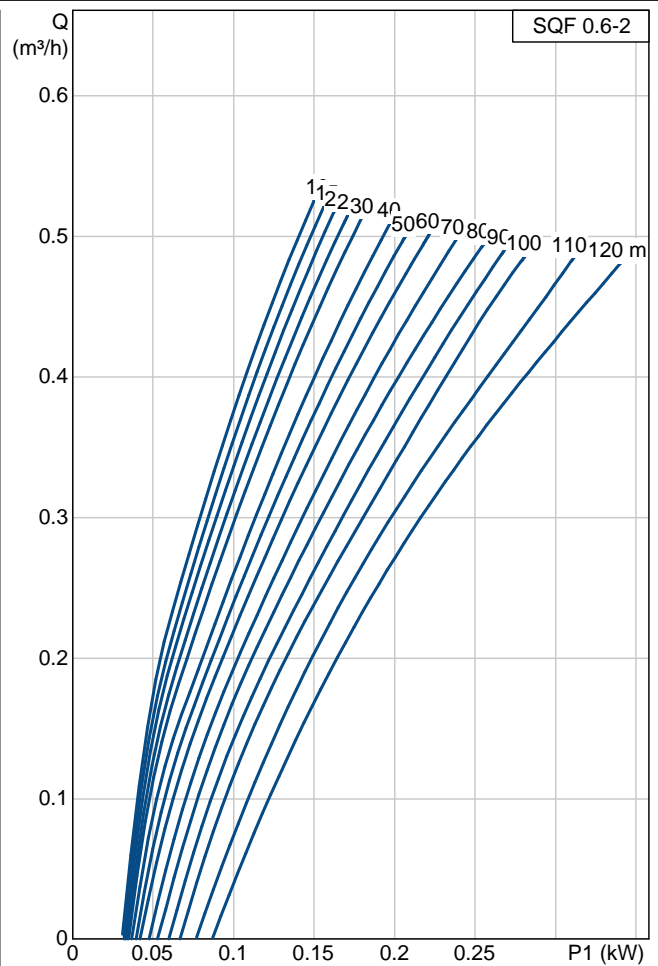
Posición	Contar	Descripción	Precio unitario
	1	<p>SQF 0.6-2 Código: 95027324 La bomba SQF 3" rotor de hélice es para grandes alturas y caudales bajos.</p> <p>Características y beneficios: -Protección contra la marcha en seco. -Alto rendimiento del motor de imán permanente -Protección sobrevoltaje y bajo voltaje -Protección contra sobrecarga -Máximo Punto de Rastreo de Potencia (MPPT) -Amplia gama de voltaje</p> <p>Líquido: Temperatura máxima del líquido: 40 °C</p> <p>Técnico: Certificados en placa motor: CE</p> <p>Materiales: Bomba: Acero inoxidable 1.4301 DIN W.-Nr. 304 AISI</p> <p>Instalación: Máxima presión ambiental: 15 bar Descarga: Rp 1 1/4 Diámetro mínimo de la perforación: 76 mm</p> <p>Datos eléctricos: Tipo de motor: MSF3 Potencia de entrada - P1: 0.9 kW Tensión nominal ac: 1 x 90-240 V Tensión nominal dc: 30-300 V Tipo de arranque: directo Corriente nominal: 8.4 A Factor de potencia: 1 Velocidad nominal: 500-3000 rpm Grado de protección (IEC 34-5): IP68 Clase de aislamiento (IEC 85): F Longitud de cable: 2 m</p> <p>Otros: Peso neto: 7.6 kg Peso bruto: 9.4 kg Volumen: 0.024 m³</p>	Bajo pedido

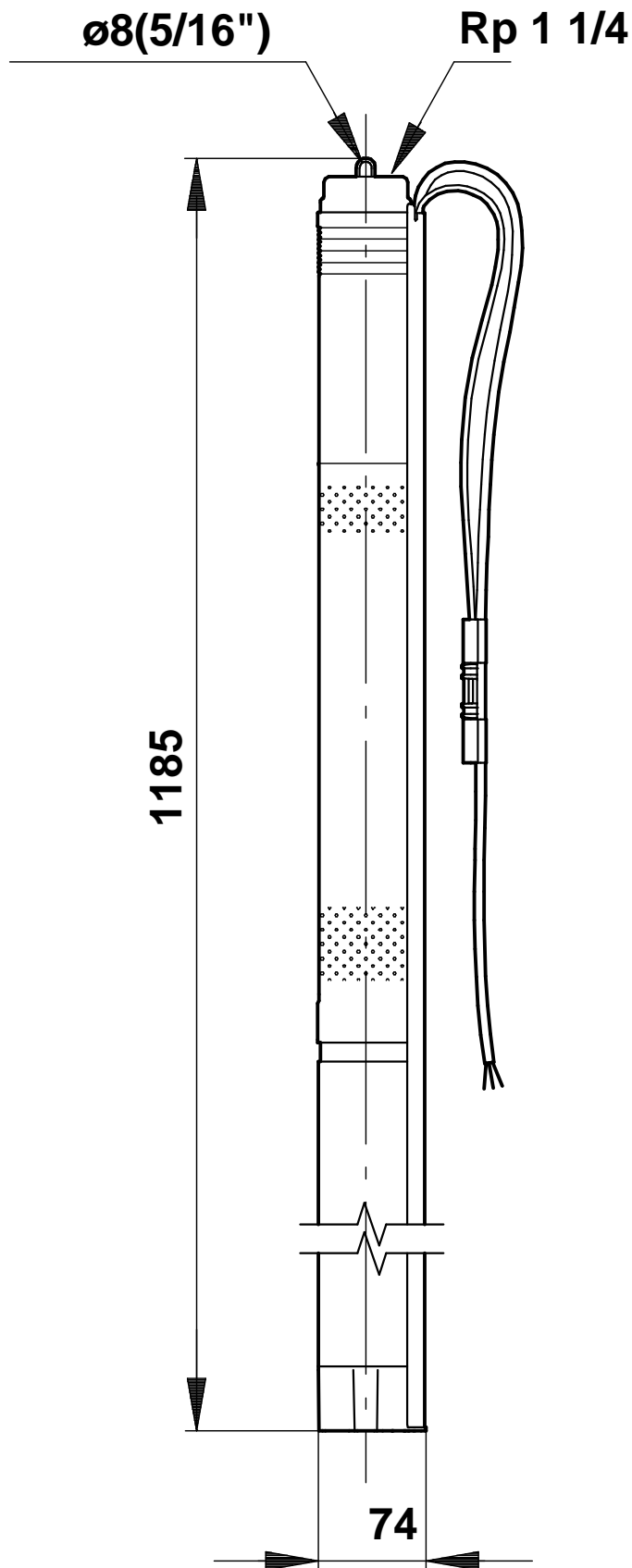
Posición	Contar	Descripción	Precio unitario																												
	1	<p>SQF 0.6-2</p>  <p>Advierta! la fotografía puede diferir del actual producto</p> <p>Código: 95027324 La bomba SQF 3" rotor de hélice es para grandes alturas y caudales bajos.</p> <p>Características y beneficios:</p> <ul style="list-style-type: none"> -Protección contra la marcha en seco. -Alto rendimiento del motor de imán permanente -Protección sobrevoltaje y bajo voltaje -Protección contra sobrecarga -Máximo Punto de Rastreo de Potencia (MPPT) -Amplia gama de voltaje <p>Líquido: Temperatura máxima del líquido: 40 °C</p> <p>Técnico: Certificados en placa motor: CE</p> <p>Materiales: Bomba: Acero inoxidable 1.4301 DIN W.-Nr. 304 AISI</p> <p>Instalación: Máxima presión ambiental: 15 bar Descarga: Rp 1 1/4 Diámetro mínimo de la perforación: 76 mm</p> <p>Datos eléctricos:</p> <table> <tr><td>Tipo de motor:</td><td>MSF3</td></tr> <tr><td>Potencia de entrada - P1:</td><td>0.9 kW</td></tr> <tr><td>Tensión nominal ac:</td><td>1 x 90-240 V</td></tr> <tr><td>Tensión nominal dc:</td><td>30-300 V</td></tr> <tr><td>Tipo de arranque:</td><td>directo</td></tr> <tr><td>Corriente nominal:</td><td>8.4 A</td></tr> <tr><td>Factor de potencia:</td><td>1</td></tr> <tr><td>Velocidad nominal:</td><td>500-3000 rpm</td></tr> <tr><td>Grado de protección (IEC 34-5):</td><td>IP68</td></tr> <tr><td>Clase de aislamiento (IEC 85):</td><td>F</td></tr> <tr><td>Longitud de cable:</td><td>2 m</td></tr> </table> <p>Otros:</p> <table> <tr><td>Peso neto:</td><td>7.6 kg</td></tr> <tr><td>Peso bruto:</td><td>9.4 kg</td></tr> <tr><td>Volumen:</td><td>0.024 m³</td></tr> </table>	Tipo de motor:	MSF3	Potencia de entrada - P1:	0.9 kW	Tensión nominal ac:	1 x 90-240 V	Tensión nominal dc:	30-300 V	Tipo de arranque:	directo	Corriente nominal:	8.4 A	Factor de potencia:	1	Velocidad nominal:	500-3000 rpm	Grado de protección (IEC 34-5):	IP68	Clase de aislamiento (IEC 85):	F	Longitud de cable:	2 m	Peso neto:	7.6 kg	Peso bruto:	9.4 kg	Volumen:	0.024 m³	Bajo pedido
Tipo de motor:	MSF3																														
Potencia de entrada - P1:	0.9 kW																														
Tensión nominal ac:	1 x 90-240 V																														
Tensión nominal dc:	30-300 V																														
Tipo de arranque:	directo																														
Corriente nominal:	8.4 A																														
Factor de potencia:	1																														
Velocidad nominal:	500-3000 rpm																														
Grado de protección (IEC 34-5):	IP68																														
Clase de aislamiento (IEC 85):	F																														
Longitud de cable:	2 m																														
Peso neto:	7.6 kg																														
Peso bruto:	9.4 kg																														
Volumen:	0.024 m³																														

95027324 SQF 0.6-2

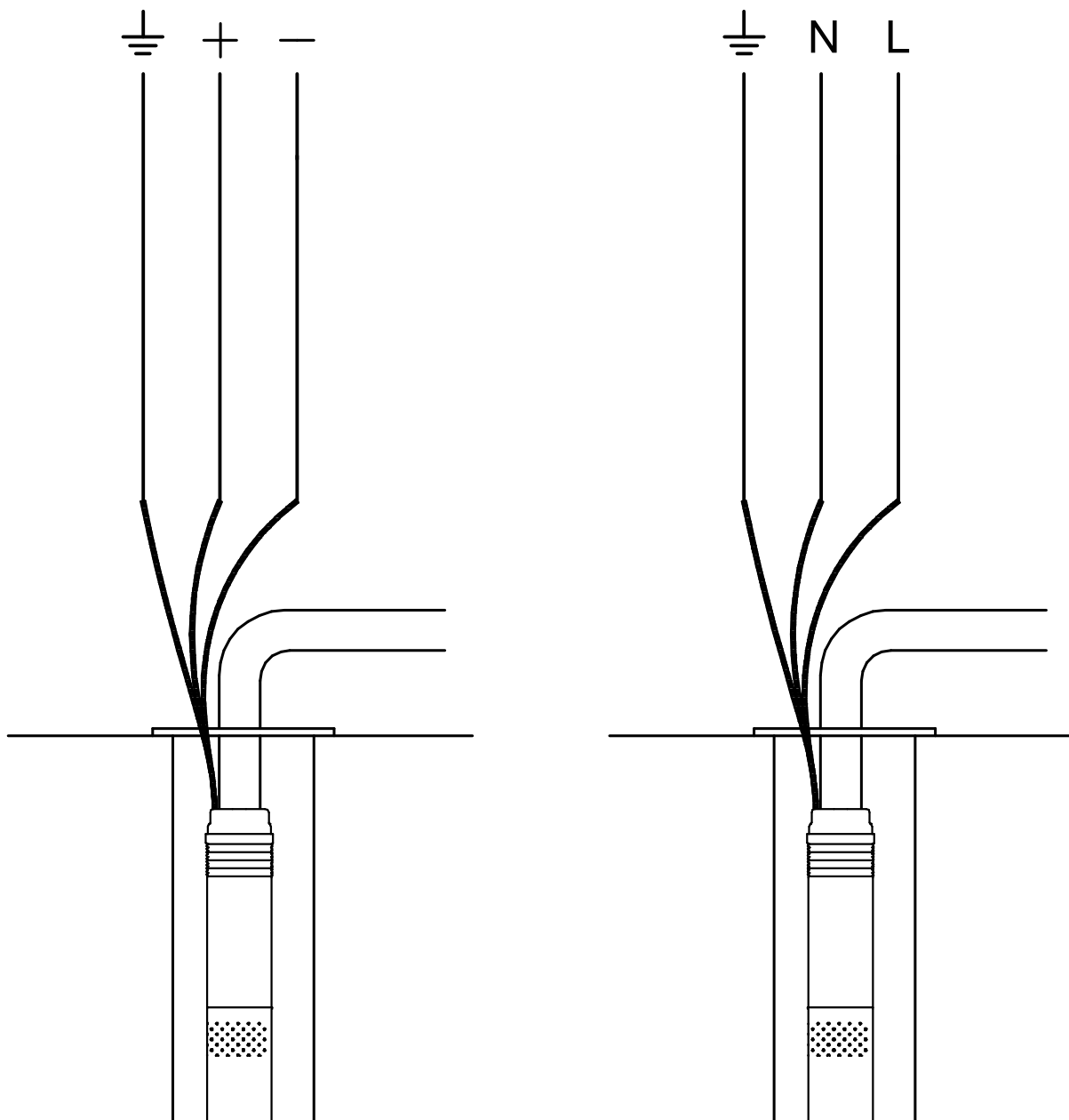


Descripción	Valor
Producto::	SQF 0.6-2
Código::	95027324
Número EAN::	5700834791574
Técnico:	
Certificados en placa motor:	CE
Bomba Nº:	95027405
Etapas:	2
Válvula:	bomba con válvula de retención integrada
Materiales:	
Bomba:	Acero inoxidable 1.4301 DIN W.-Nr. 304 AISI
Rotor:	Acero inox. 1.4301 DIN W.-Nr. 304 AISI
Estátor:	Stainless steel / EPDM 1.4301 DIN W.-Nr. 304 AISI
Instalación:	
Máxima presión ambiental:	15 bar
Descarga:	Rp 1 1/4
Diámetro mínimo de la perforación:	76 mm
Líquido:	
Temperatura máxima del líquido:	40 °C
Datos eléctricos:	
Tipo de motor:	MSF3
Potencia de entrada - P1:	0.9 kW
Tensión nominal ac:	1 x 90-240 V
Tensión nominal dc:	30-300 V
Tipo de arranque:	directo
Corriente nominal:	8.4 A
Factor de potencia:	1
Velocidad nominal:	500-3000 rpm
Grado de protección (IEC 34-5):	IP68
Clase de aislamiento (IEC 85):	F
Protección del motor:	Y
Protección térmica:	interno
Longitud de cable:	2 m
Motor Nº:	96275334
Otros:	
Peso neto:	7.6 kg
Peso bruto:	9.4 kg
Volumen:	0.024 m ³
Area de ventas:	Europe/S-AMREG/Japan





¡Nota! Todas las unidades están en [mm] a menos que otras estén expresadas



¡Nota! Todas las unidades están en [mm] a menos que otras estén expresadas